

scheda tecnica / technical details

art. 5000B2-3-4-5 contenitore TATAMI.

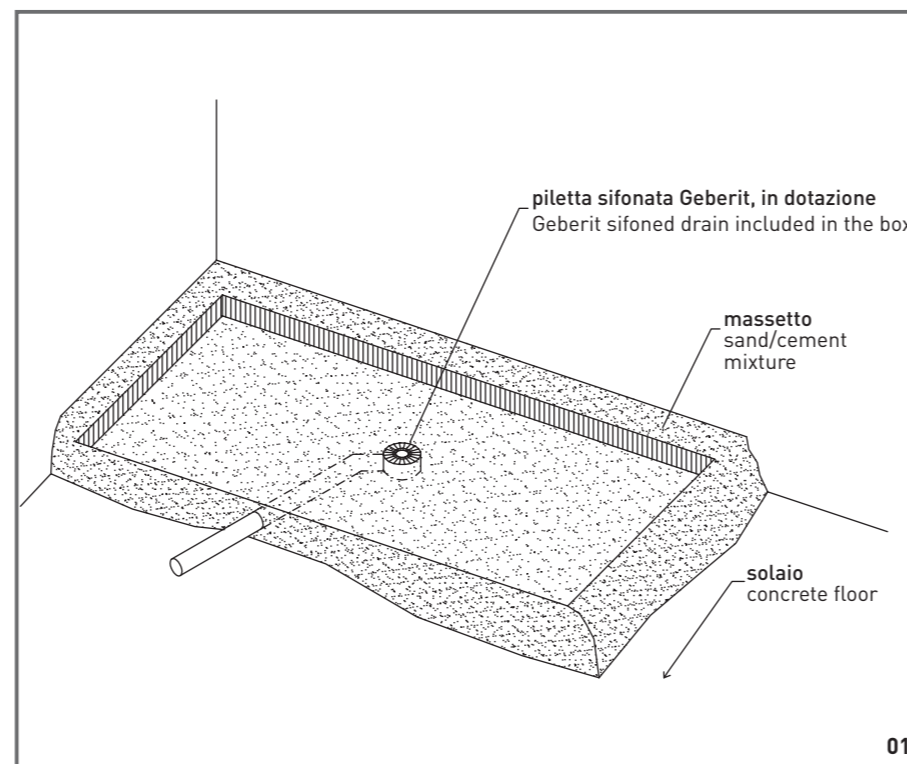
art. 5000B2-3-4-5 TATAMI container.

Prodotti Consigliati per l'installazione del Tatami

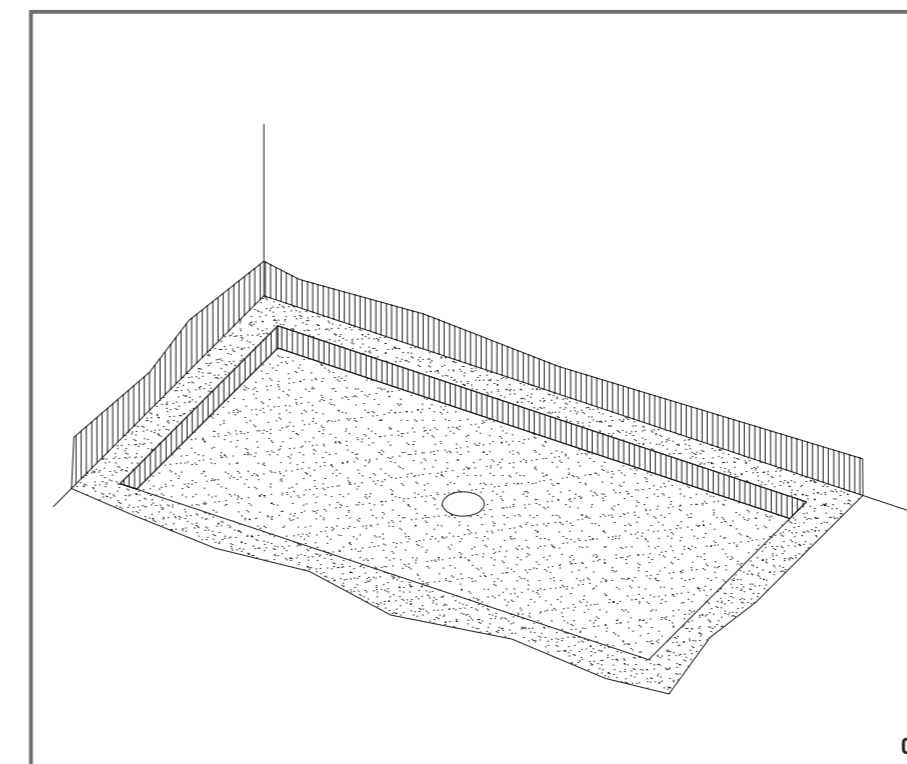
Suggested Products for Tatami installation

| tipologia prodotto product type | impermeabilizzanti per il fondo waterproofing products for substrate | collanti professionali per il contenitore high-performance professional glues for container |
|------------------------------------|--|---|
| marca brand | | |
| Mapei | Mapelastic | Keralastic |
| Kerakoll | Idrobuild | Superflex |
| Technokolla | Rasolastik | ALL9000 |

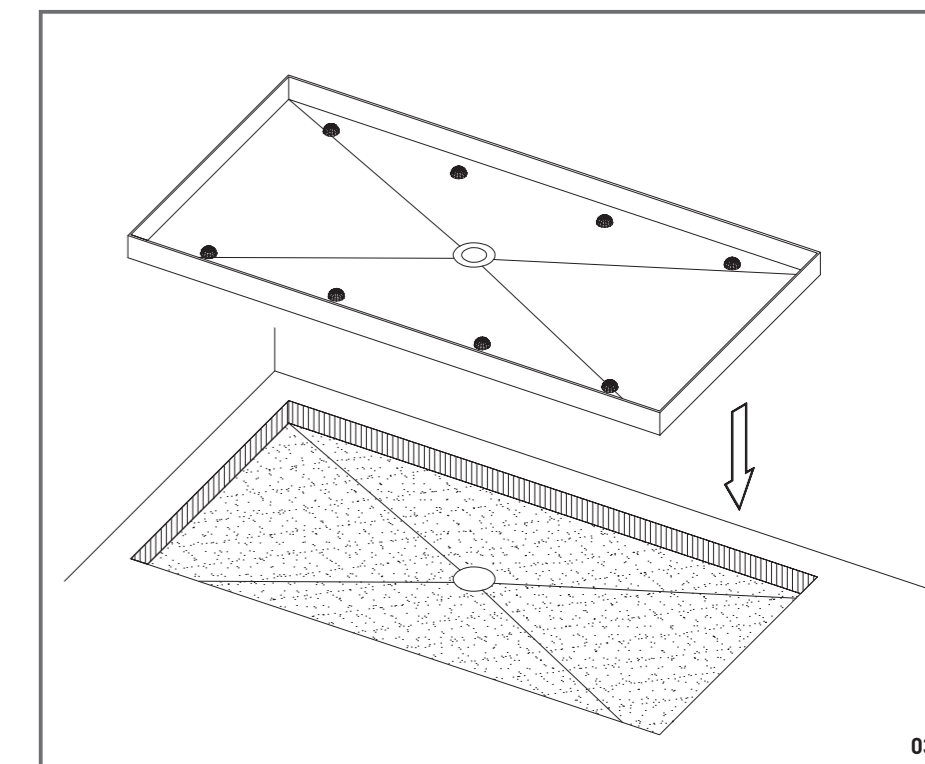
Istruzioni per il montaggio del piatto doccia "Tatami" art. 5000B2-3-4-5 / Installation instructions for "Tatami" shower tray art. 5000B2-3-4-5.



01 Predisporre l'impianto di scarico e collegarlo alla piletta sifonata in dotazione; poi realizzare il massetto annegando le tubazioni e lo scarico. Prepare the drainage system and connect the sifoned drain included in the box; then pour the sand/cement mixture, hiding pipes and drain.

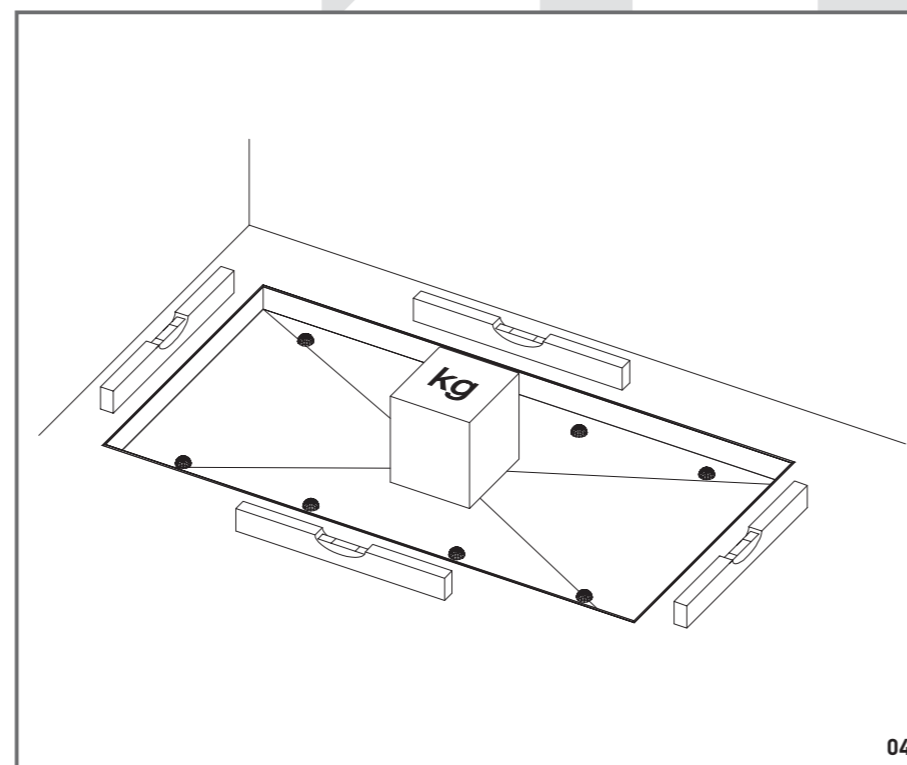


02 Per evitare infiltrazioni d'acqua, stendere sul fondo e nelle adiacenze almeno due mani di rasante cementizio bicomponente elastico impermeabilizzante per il fondo (vedere scheda Prodotti Consigliati). To avoid water infiltrations, spread twice an elastic cement bicomponent waterproofing products for substrate (see Suggested Products page) into the area reserved for the container.

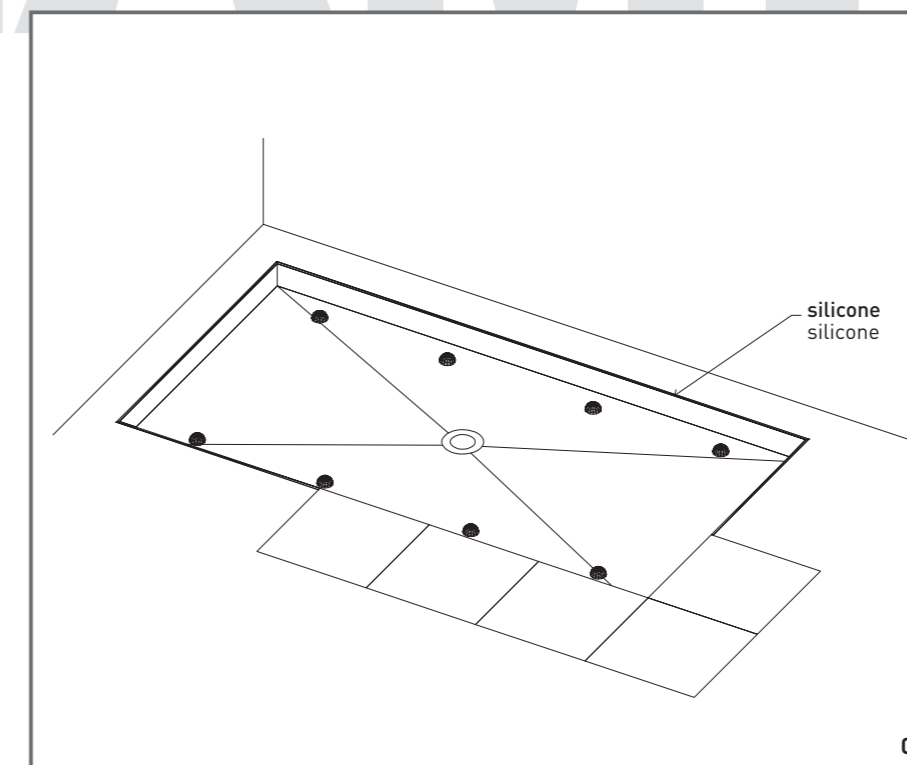


03 Per garantire una perfetta aderenza tra contenitore e massetto, usare un collante poliuretano bicomponente (vedere scheda Prodotti Consigliati) da stendere sul fondo con spessore variabile (fino a 10 mm) per assorbire la pendenza del contenitore verso il centro. Make the container stick to the sand/cement mixture spreading a bicomponent polyurethane glue (see Suggested Products page) onto the bottom and create a thickness (up to 10 mm) so to compensate the slope of the container.

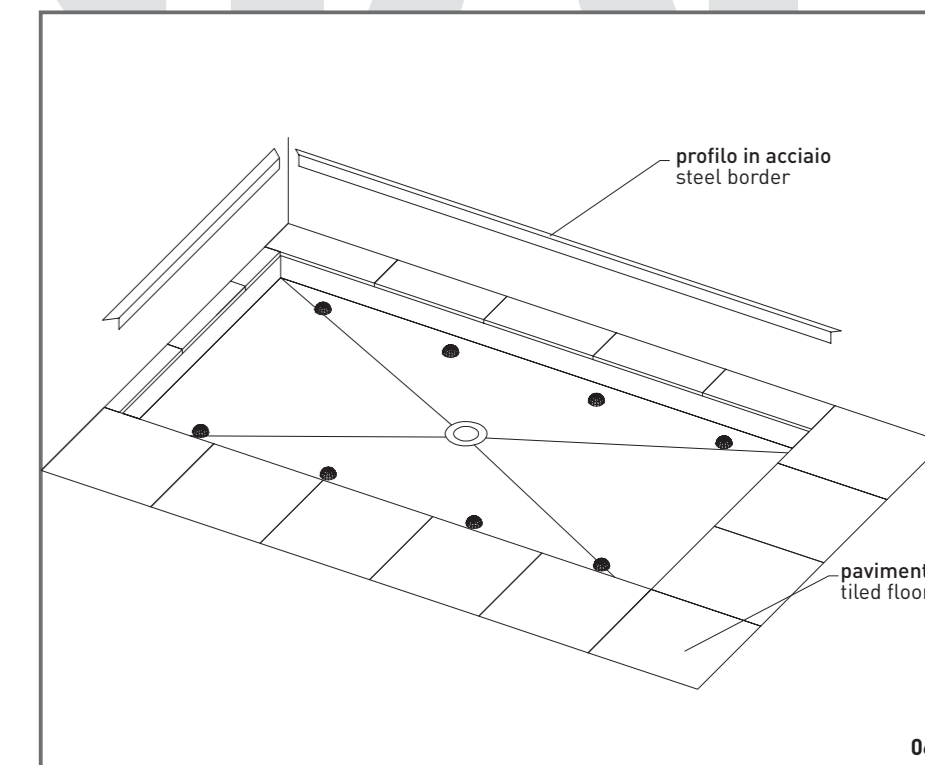
Tatami shower floor art. 5000 B2-3-4-5: by ludovica e roberto palomba



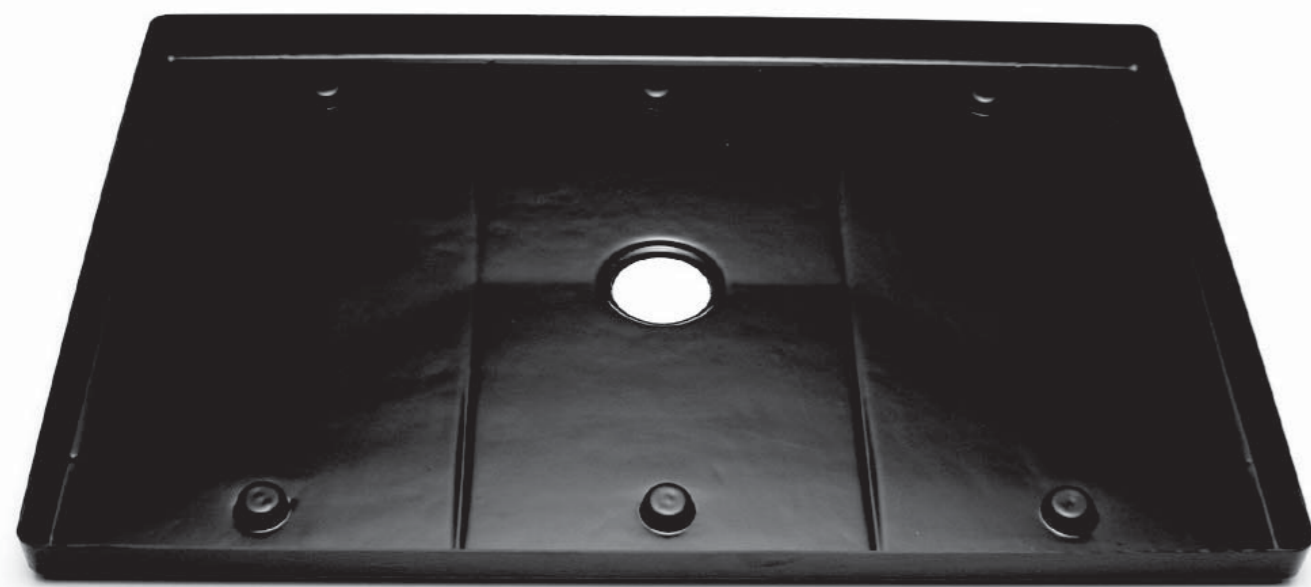
04 Alloggiare il contenitore collegandolo alla piletta tramite la ghiera, posizionare un peso nella parte centrale per mantenere la corretta posizione del contenitore e verificare accuratamente la planarità dei bordi perimetrali. Place the container and connect it to the drain by means of the metal ring and place a weight in the centre to maintain its correct position; then carefully verify that the container is 100% level.



05 Procedere alla posa in opera del pavimento che deve sopravanzare il contenitore, sigillando con silicone tra il bordo del contenitore e lo spigolo inferiore della piastrella. Proceed with floor installation (it must cover the border of the container) and seal the border of the container to the tiles.



06 L'applicazione del profilo in acciaio sul bordo perimetrale è facoltativa, consigliata qualora i tagli delle piastrelle non fossero perfetti. The application of a steel border is optional and suggested when the flooring is not perfectly cut.





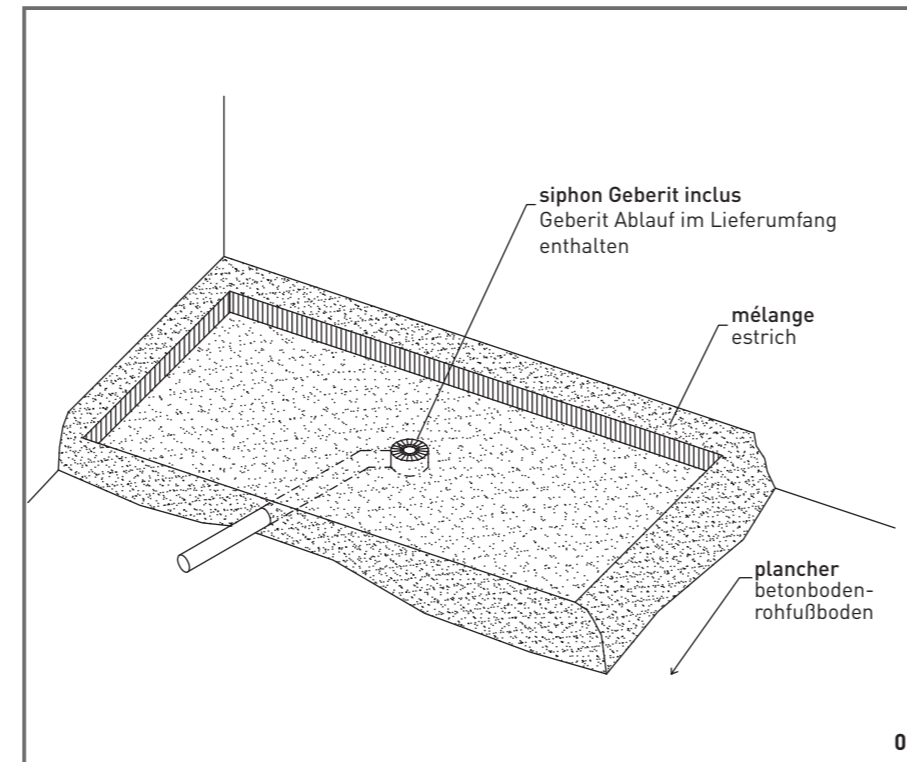
Techn.details / carte technique
 art. 5000B2-3-4-5 Grundwanne TATAMI.
 art. 5000B2-3-4-5 Receveur douche TATAMI.

AMMINIA.

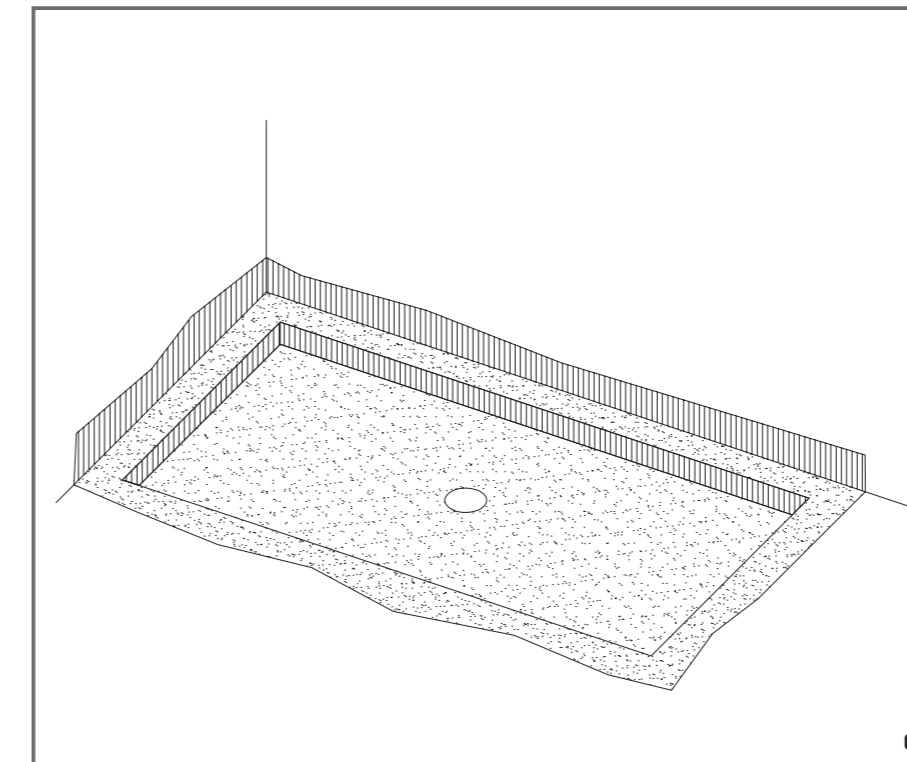
Empfohlene Produkte zum Einbau von Tatami
 Produits suggérés pour l'installation du Tatami

| Hersteller marque | Produkt Typ typologie de produit | wasserfeste Produkte z. Abdichtung produits d'étanchéité pour le fond | Profi Kleber für die Grundwanne colle professionnelle pour le receveur |
|----------------------|--|---|--|
| Mapei | | Mapelastic | Keralastic |
| Kerakoll | | Idrobuild | Superflex |
| Technokolla | | Rasolastik | ALL9000 |

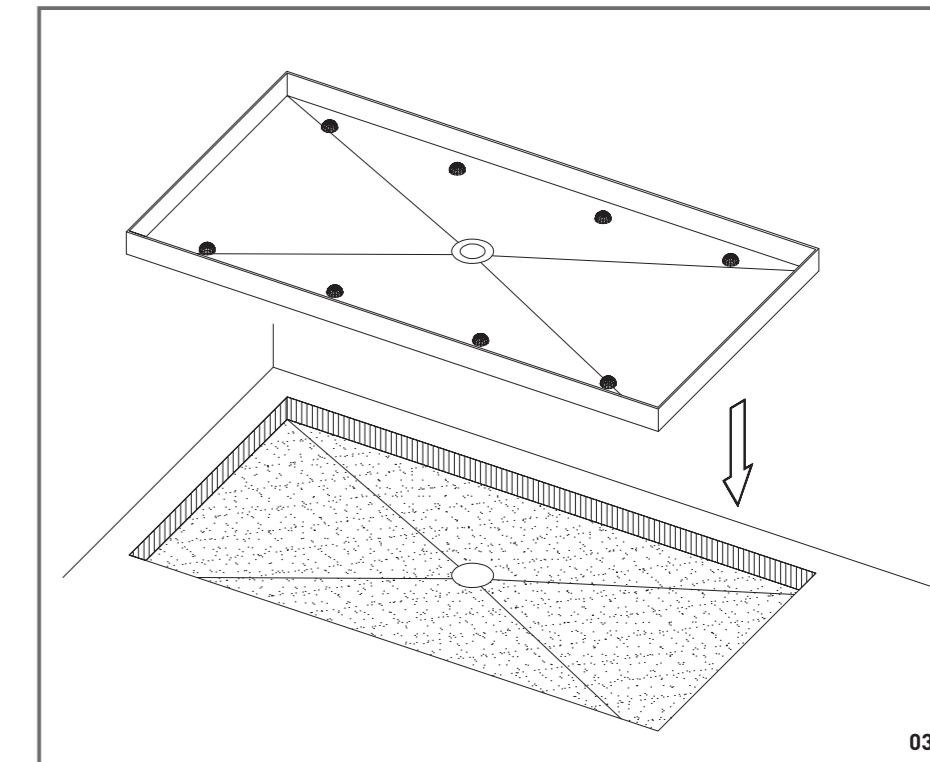
Instructions pour l'installation du receveur douche "Tatami" art. 5000B2-3-4-5 / Einbauanleitung "Tatami" Module art. 5000B2-3-4-5.



01 Préparer la sortie du receveur et relier le siphon inclus; puis déverser le mélange (sable, ciment) dans la chape en noyant les tuyaux d'évacuation ainsi que le siphon.
 Bereiten Sie den Ablauf im Rohbau entsprechend vor und verlegen den Anschluß an die entsprechende Position.

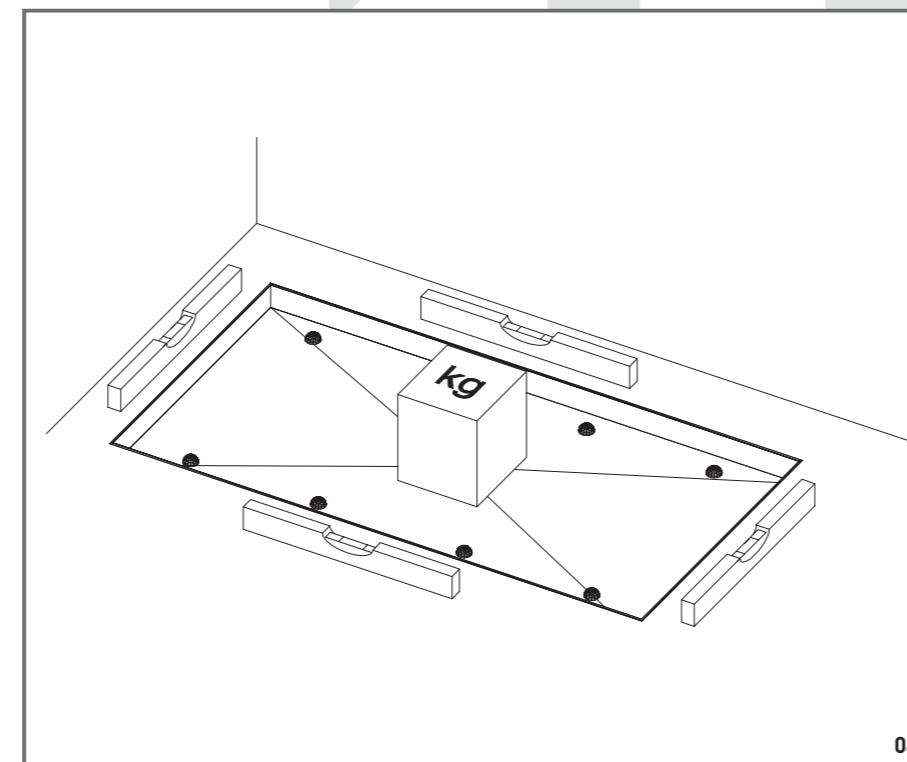


02 Pour éviter les infiltrations d'eau, il faut mettre deux couches de produits d'étanchéité (contrôler la page des produits suggérés), sur toute la surface de la chape et déborder un peu.
 Um Eindringen von Wasser zu vermeiden, dichten Sie den Bereich unter dem Grundmodul vollständig mit einem Zweikomponenten Material ab (siehe produktvorschlagseite).

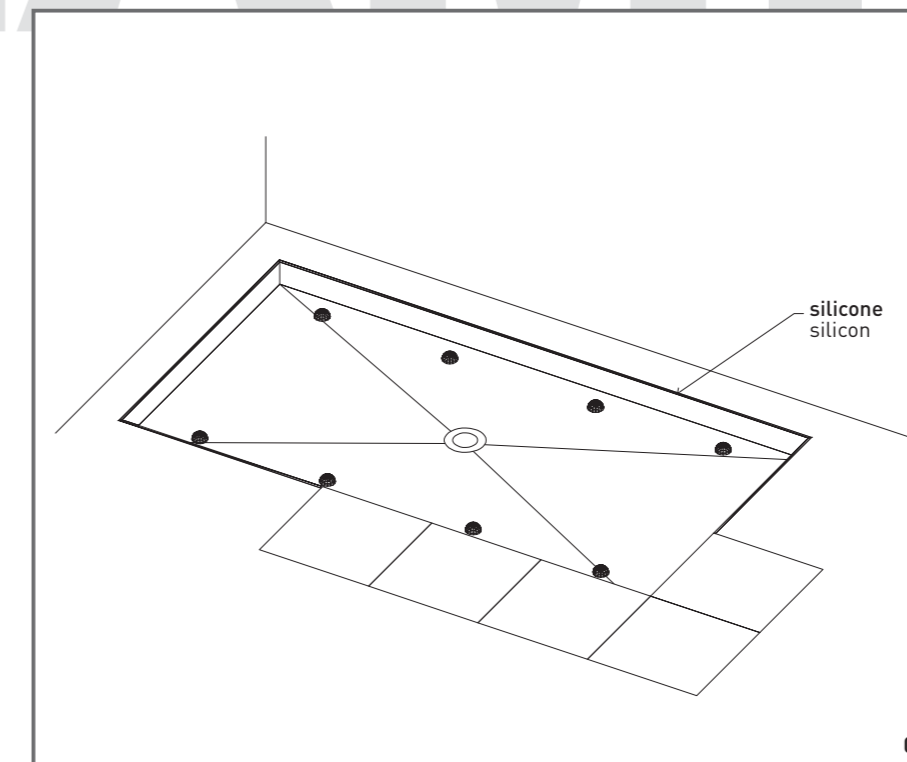


03 Pour assurer une parfaite adhérence entre le receveur et la chape, étendre une colle à base de polyuréthane (contrôler la page des produits suggérés) dans la zone réservée au receveur douche sur une épaisseur variable jusqu'à 10 mm compenser la pente des bords vers le centre.
 Streichen Sie die Unterseite des Grundmodules mit Zweikomponenten Kleber Vollflächig ein (siehe produktvorschlagseite).

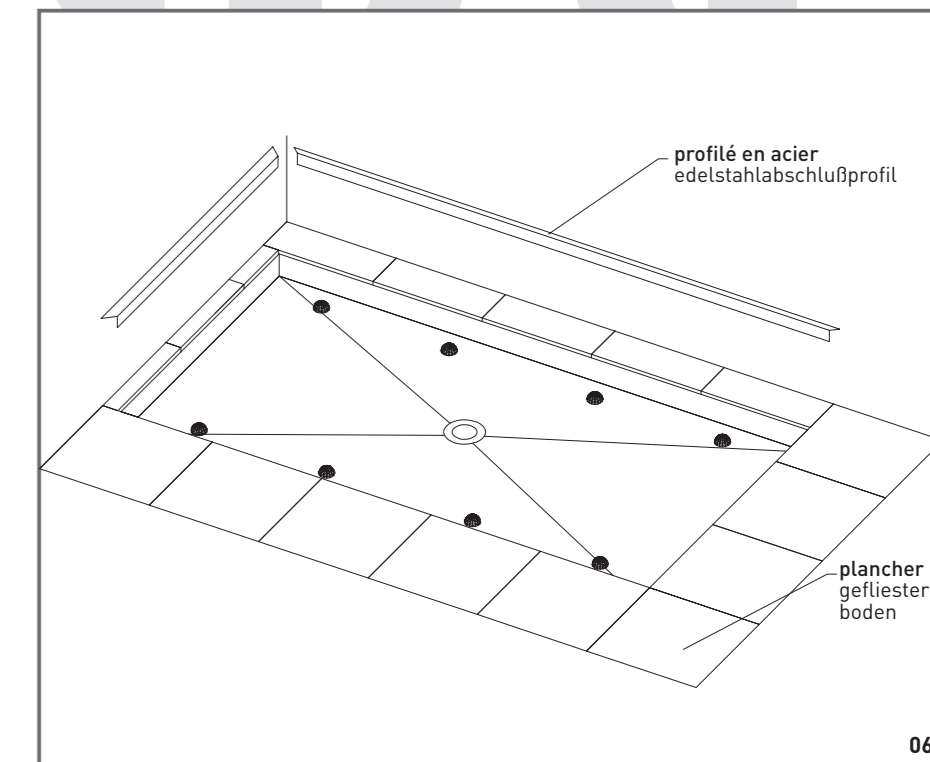
Tatami shower floor art. 5000 B2-3-4-5: by ludovica e roberto palomba



04 Poser le receveur douche et relier le au siphon par le manchon et positionner un poids sur la partie centrale pour maintenir la position la plus correcte du receveur; puis vérifier la stabilité. Legen Sie das Grundmodul in das vorbereitete Mörtelbett, verbinden den vorbereiteten Ablauf mit Ihrer Grundinstallation und drücken vollflächig das Grundmodul auf das Mörtelbett. Prüfen Sie genau ob das Grundmodul exact ausgerichtet ist. Beschweren Sie das Modul bis zum Aushärten des Klebers mit Gewichten.



05 Procéder à la pose du carrelage qui doit couvrir le bord du receveur, puis mettre du silicone entre ce bord et le carreau afin d'optimiser l'étanchéité. Fahren Sie mit der Installation des Bodenbelag fort (Dieser muß die Kanten des Grundmodul überdecken!) und dichten Sie das Grundmodul zu den Fliesen hin ab.



06 La mise en place du profilé en acier sur le bord du receveur de douche est facultatif, il est t suggéré quand les coupes du carrelage ne sont pas parfaite.
 Die Verwendung unseres Abschlußprofiles aus Edelstahl ist optional empfehlenswert, wenn die Fliesenränder uneben oder unansehlich sind.

