

design FLAMINIA DESIGN TEAM

2014

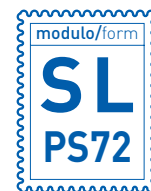
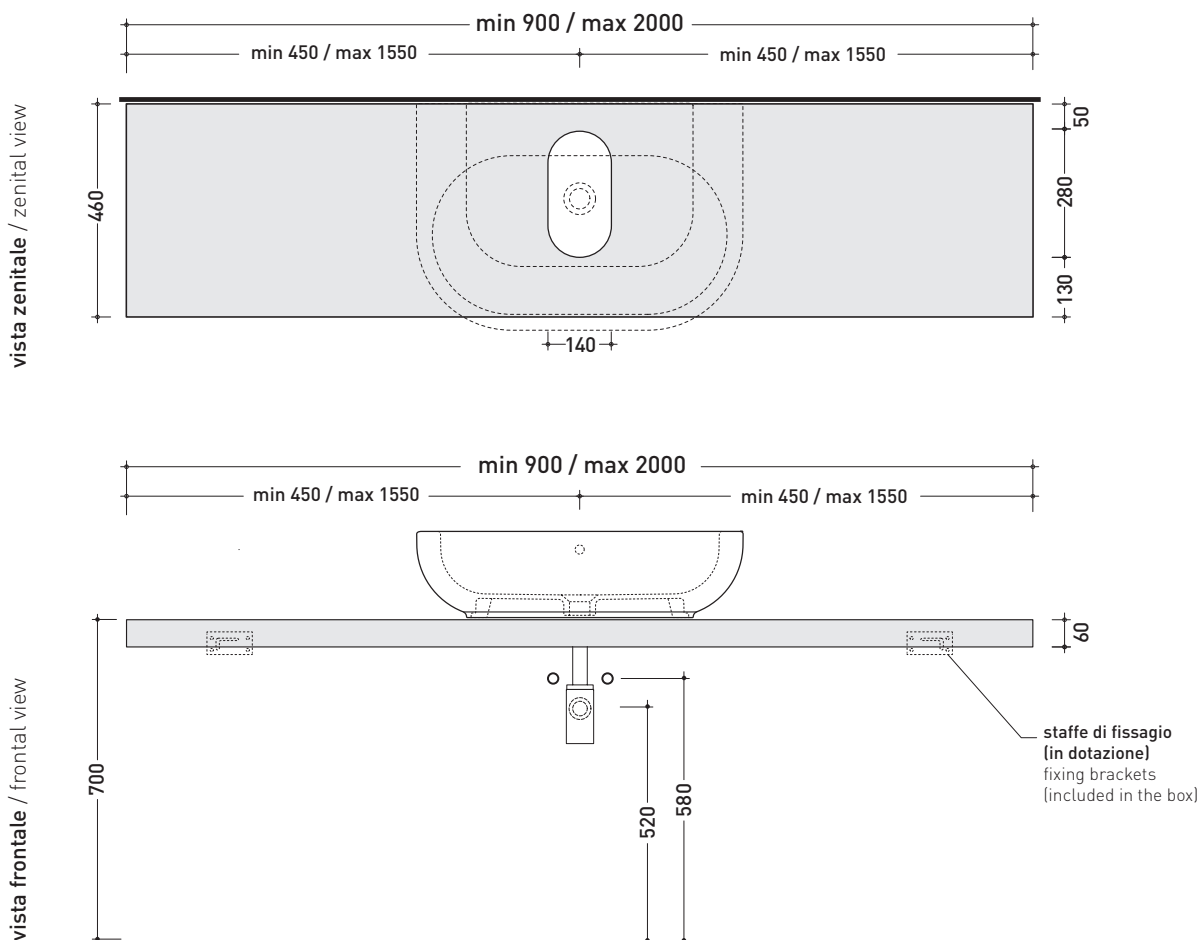
SLPS72 per Pass 72 (PS72L)

Mensola da cm 90 a 200 x 46 x h 6 per lavabo Pass 72
(staffe di fissaggio incluse)

Complementi: Specchi e Lampade Make-Up
Specchi Simple
Specchi App
Specchio Hot/Cold (SPHC)
Specchio Left/Right (SPLR)
Specchi Line (BASC20 - BASC30 - BASC40)



Su questo prodotto Flaminia non pratica fori rubinetteria



RIFERIMENTO
MODULO ORDINE
OBBLIGATORIO

dimensioni in mm

LEGNO: finitura rustica



marrone

<http://www.ceramicaflaminia.it/it/products/333-solid>

©ceramicaflaminiaspa - è vietata la copia, la pubblicazione e la riproduzione anche parziale se non autorizzata

giugno 2019





MODULO PER LA REALIZZAZIONE DELLE MENSOLE **SOLID** A MISURA PER ART. **PS72L**

SOLID CUSTOMIZED SHELVES FOR ART. **PS72L** FORM



E' obbligatorio fotocopiare questa pagina, compilarla con cura e allegarla all'ordine.
It is compulsory to photocopy this page, carefully fill in and attach to the order.

➔➔ **1** DETTAGLI ORDINE / ORDER DETAILS

ordinante - buyer cliente - client

ordine - order n: _____ data - date: _____ ref.: _____

annotazioni - notes _____

➔➔ **2** SCELTA ARTICOLO / ITEM CHOICE

E' importante consultare prima la scheda tecnica relativa
It's important to consult before the technical detail

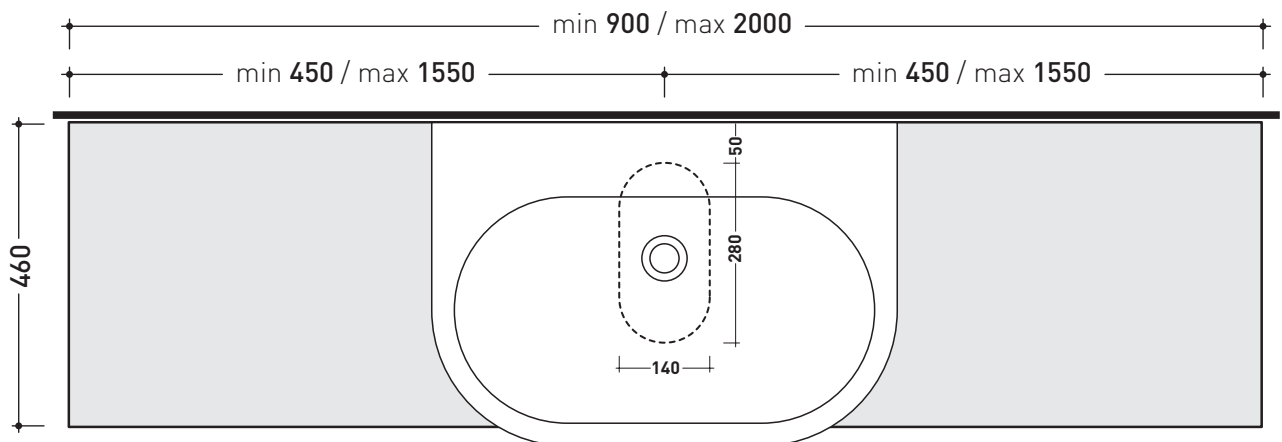
art. **SLPS72**
mensola / shelf da / from 90 a / to 200 cm

➔➔ **3** SCELTA MATERIALE / MATERIAL SELECTION

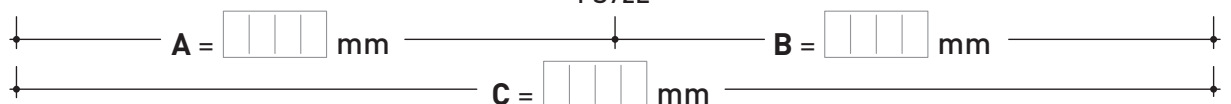
LEGNO RUSTICO / RUSTIC WOOD

marrone - brown

➔➔ **4** SCELTA MISURE / MEASURES



lavabo / basin
PS72L



- **A** = misura interasse lavabo da sinistra / left distance of basin.
- **B** = misura interasse lavabo da destra / right distance of basin.
- **C** = misura totale della mensola / total length of the shelf.
- verificare sempre che / verify that: **A + B = C**.



MODULO PER LA REALIZZAZIONE DELLE MENSOLE **SOLID** A MISURA PER DOPPIO ART. **PS72L**

SOLID CUSTOMIZED SHELVES FOR DOUBLE ART. **PS72L** FORM



E' obbligatorio fotocopiare questa pagina, compilarla con cura e allegarla all'ordine.
It is compulsory to photocopy this page, carefully fill in and attach to the order.

➔➔ **1**

DETTAGLI ORDINE / ORDER DETAILS

ordinante - buyer cliente - client

ordine - order n: data - date: ref.:

annotazioni - notes

➔➔ **2**

SCELTA ARTICOLO / ITEM CHOICE

E' importante consultare prima la scheda tecnica relativa
It's important to consult before the technical detail

art. **SLPS72**
mensola / shelf da / from 200 cm

➔➔ **3**

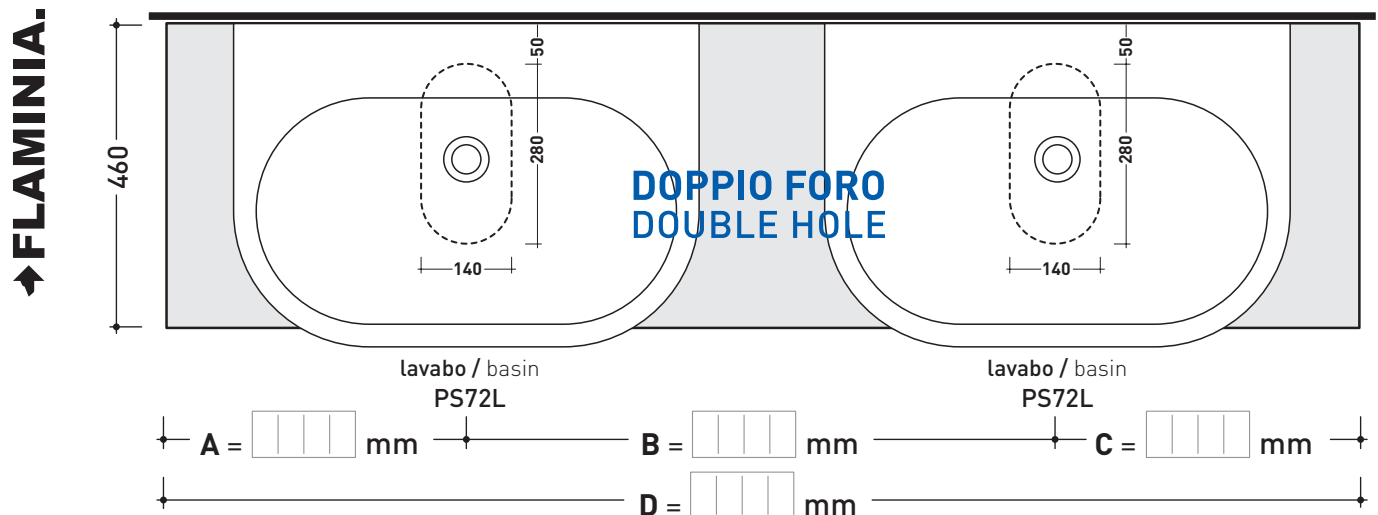
SCELTA MATERIALE / MATERIAL SELECTION

LEGNO RUSTICO / RUSTIC WOOD

marrone - brown

➔➔ **4**

SCELTA MISURE / MEASURES



- A = misura interasse lavabo da sinistra / left distance of basin.
- B = misura interasse lavabi / distance between basins.
- C = misura interasse lavabo da destra / right distance of basin.

- D = misura totale della mensola / total length of the shelf.
- verificare sempre che / verify that: **A + B + C = D.**