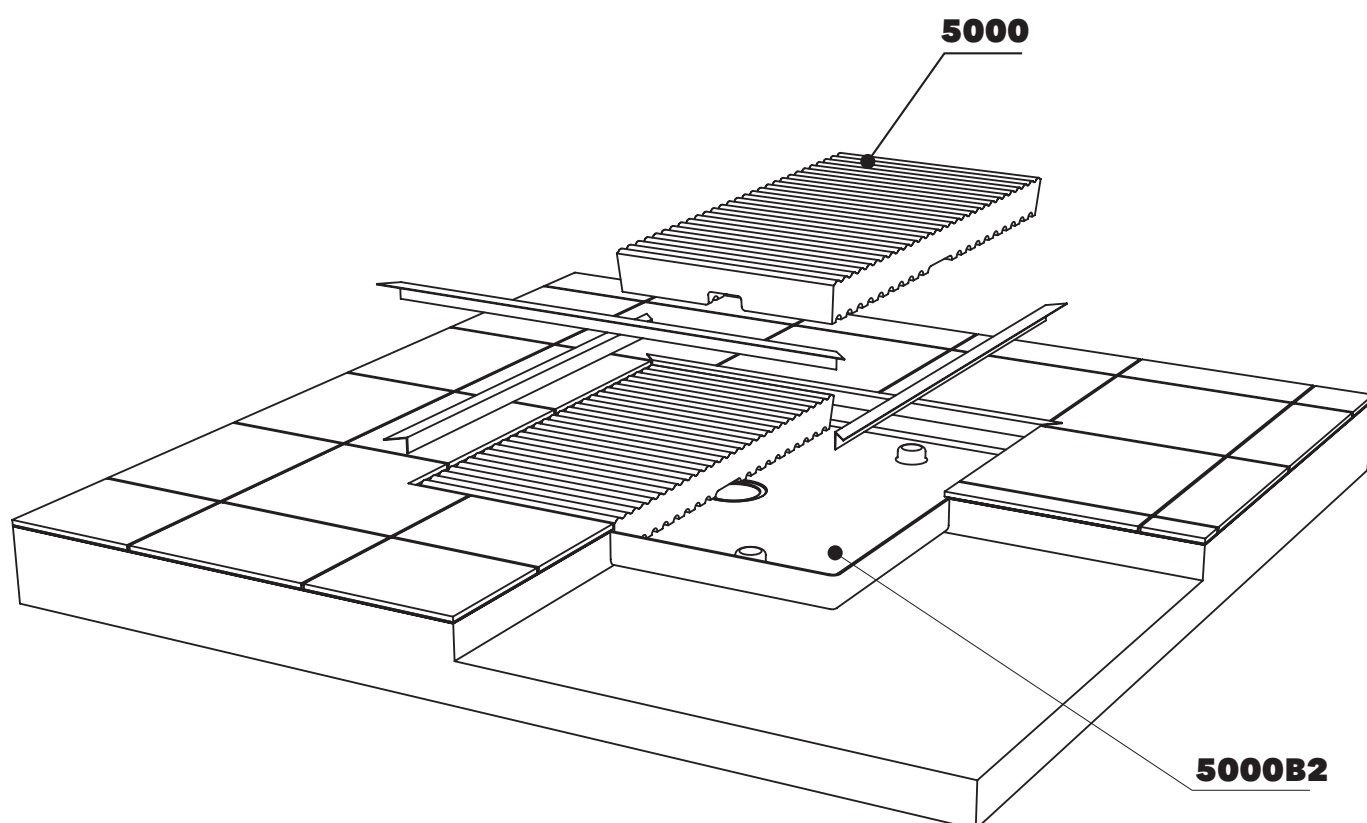


PIATTO DOCCIA MODULARE CM 72 X 72

composto da:

1 contenitore . 5000B2

2 moduli doccia . 5000



CERAMICA: finiture lucide



bianco



nero

finiture opache



latte



grafite



grigio lava

design LUDOVICA+ROBERTO PALOMBA

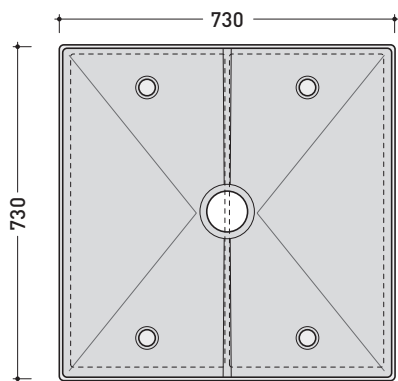
2001

5000B2 + n. 2 5000

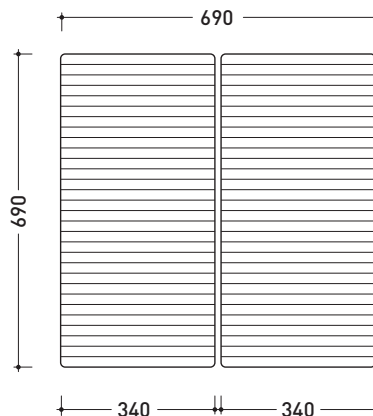
Piatto doccia modulare cm 72 x 72

(composto da: contenitore + n. 2 moduli doccia)

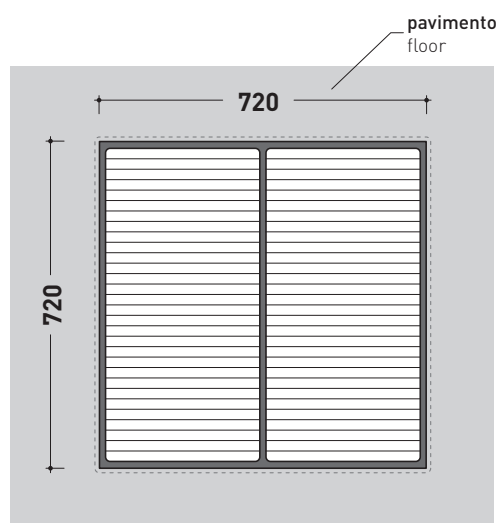
Complementi: Cabina doccia componibile BAMBOO
 Rubinetti doccia linea ONE - NOKÉ - SI - FOLD
 Accessori linea TWO - HOOP - NOKÉ - FOLD



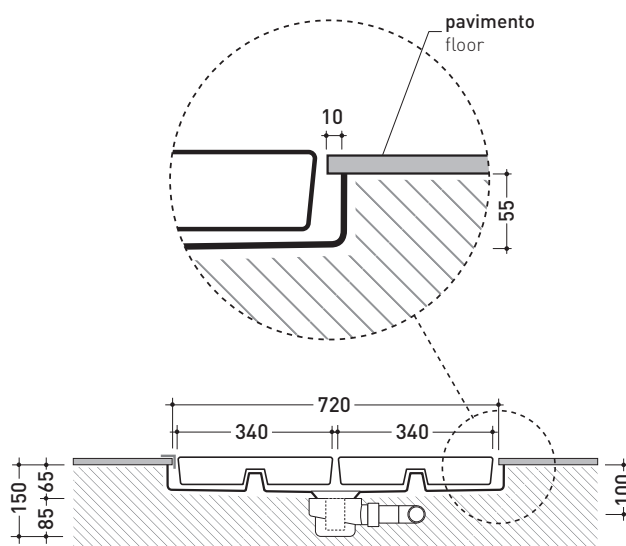
vista zenitale / zenital view
 art. 5000B2



vista zenitale / zenital view
 2pcs art. 5000



vista zenitale / zenital view
 art. 5000B2 + 2pcs art. 5000



sezione longitudinale / section

dimensioni in mm

Le misure dimensionali riportate hanno una tolleranza del 2%

<http://www.ceramicaflaminia.it/it/products/320-tatami>

©ceramicaflaminiaspa - è vietata la copia, la pubblicazione e la riproduzione anche parziale se non autorizzata

marzo 2017

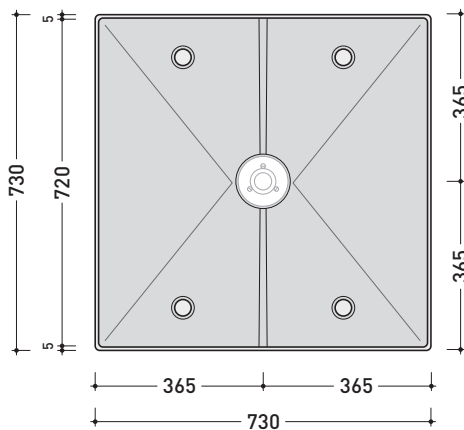


5000B2

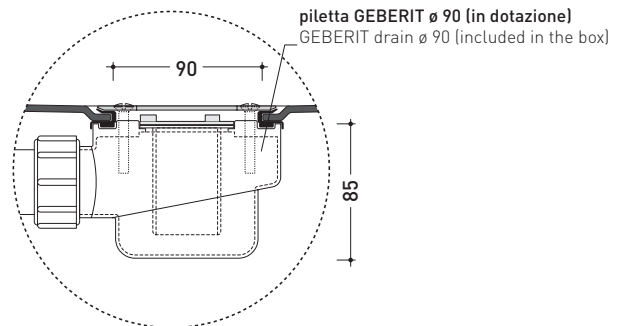
Contenitore in polistirene ad alta densità per 2 moduli (art. 5000)
(completo di piletta e sifone di scarico GEBERIT ø 90 mm art. PLGE)

Complementi: Modulo doccia Tatami (5000)

Dim. Imballo 6 x 80 x 80 cm | Peso 4 kg | Pz. Pallet n° -

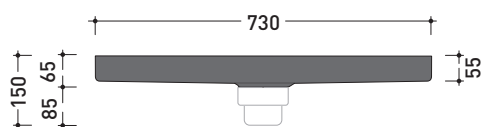


vista zenitale / zenital view

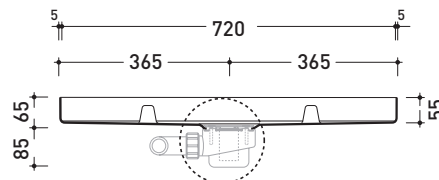


Piletta sifonata / Drainage
Portata / Flow rate: 0,50 l/sec (EN 274 > 0,4 l/sec)

dettaglio piletta / drain detail



vista frontale / frontal view



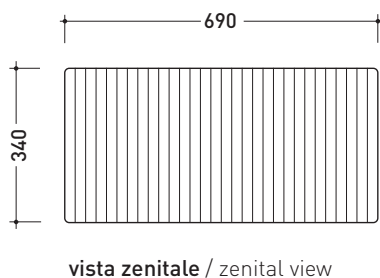
sezione longitudinale / section

5000

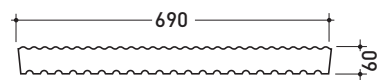
Modulo doccia in ceramica

Complementi: **Contenitori in polistirolo ad alta densità**
(5000B2 - 5000B3 - 5000B4 - 5000B5)

Dim. Imballo **78 x 105 x 36 cm** | Peso **14 kg** | Pz. Pallet n°



vista zenitale / zenital view



vista frontale / frontal view

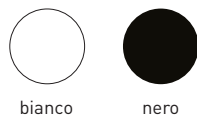


sezione longitudinale / section

dimensioni in mm

Le misure dimensionali riportate hanno una tolleranza del 2%

CERAMICA: finiture lucide



finiture opache

