

design **LUDOVICA+ROBERTO PALOMBA** e **SERGIO MORI** 2003

113060

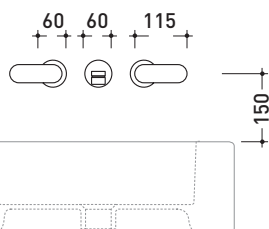
Batteria tre fori parete lavabo (completo di piletta stop&go)

Complementi: Accessori linea TWO
Accessori linea HOOP

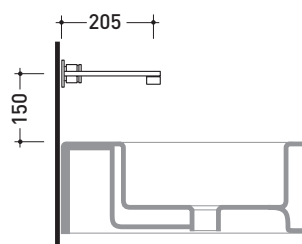
Dim. Imballo 39 x 17 x 8 cm | Peso 2,8 kg | Pz. Pallet n° -



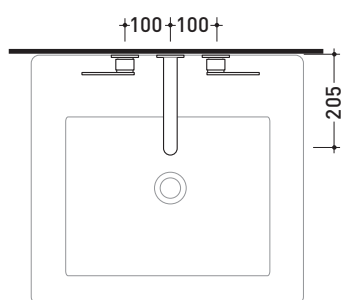
CE



vista frontale / frontal view



vista laterale / lateral view



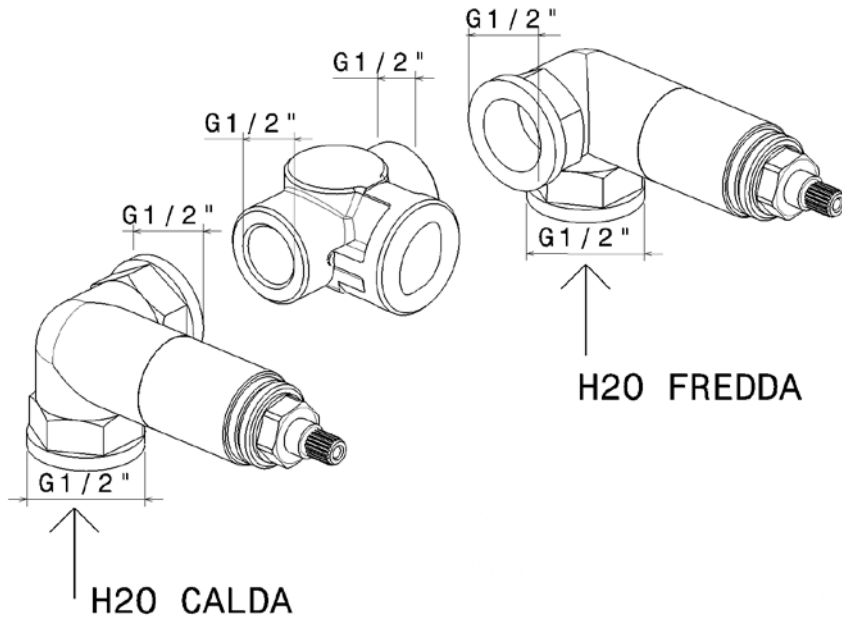
vista zenitale / zenital view

dimensioni in mm

OTTONE: finiture lucide



Cromo



VISTA DALL'ALTO

