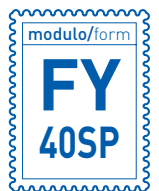
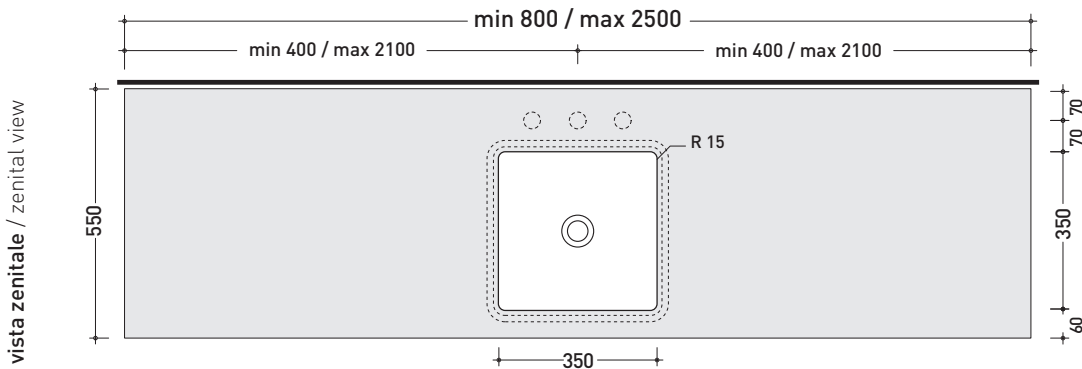


## FY40SP + MW40SP

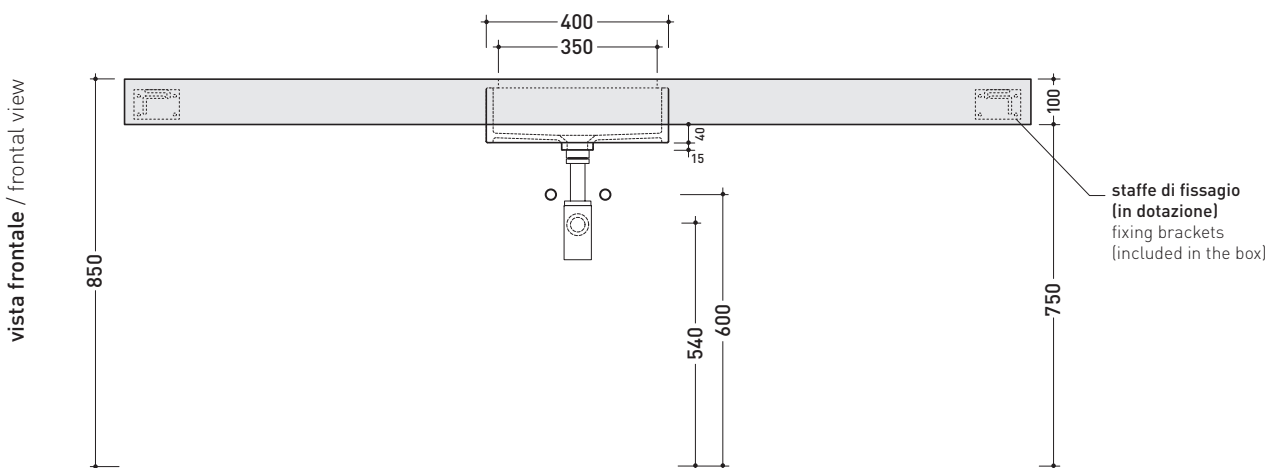
Mensola da cm 80 a 250 x 55 x h 10 in Pietraluce  
per lavabo sottopiano Miniwash 40 (staffe di fissaggio incluse)

Complementi: Lavabo Miniwash 40 (MW40SP)  
Specchi e Lampade Make-Up  
Specchi Simple  
Specchio Hot/Cold (SPHC)  
Specchio Left/Right (SPLR)  
Specchi Line (BASC20 - BASC30 - BASC40)  
Rubinetti lavabo linea ONE - NOKÉ - FOLD - SI - X1  
Accessori linea TWO - HOOP - NOKÉ - FOLD

Accessori tecnici: Sifone cromo (SIFL/CR) - Sifone telescopico cromo (SIFL066)  
Piletta Stop & Go (PLSG)  
Piletta Stop & Go in ceramica (PLCE)  
Set 2 pezzi rubinetto filtro cromo (RF026)



RIFERIMENTO  
MODULO ORDINE  
OBBLIGATORIO



dimensioni in mm

PIETRALUCE: finiture lucide

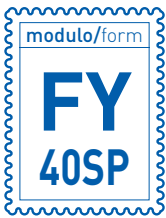


bianco nero blu ultramarina rosso cuoio beige sabbia grigio

finiture opache



latte grafite grigio lava argilla



MODULO PER LA REALIZZAZIONE DELLE MENSOLE **FLYMAX** A MISURA PER ART. **MW40SP**

**FLYMAX** CUSTOMIZED SHELVES FOR ART. **MW40SP** FORM



**E' obbligatorio fotocopiare questa pagina, compilarla con cura e allegarla all'ordine.**  
It is compulsory to photocopy this page, carefully fill in and attach to the order.

## ➔➔ 1 DETTAGLI ORDINE / ORDER DETAILS

ordinante - buyer	cliente - client
ordine - order n:	data - date:
ref.:	
annotazioni - notes	

## ➔➔ 2 SCELTA ARTICOLO / ITEM CHOICE

E' importante consultare prima la scheda tecnica relativa  
It's important to consult before the technical detail

art. **FY40SP**  
mensola / shelf da / from 142 a / to 250 cm

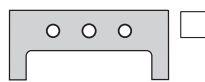
## ➔➔ 3 SCELTA MATERIALE / MATERIAL SELECTION

### PIETRALUCE

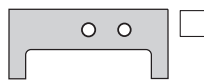
- |   |  |  |   |
|---|--|--|---|
| <input type="checkbox"/> bianco - white | <input type="checkbox"/> nero - black      | <input type="checkbox"/> blu ultram. - marine blue | <input type="checkbox"/> argilla - argilla    |
| <input type="checkbox"/> grigio - grey  | <input type="checkbox"/> sabbia - sand     | <input type="checkbox"/> grafite - graphite        | <input type="checkbox"/> latte - milky white  |
| <input type="checkbox"/> beige - beige  | <input type="checkbox"/> rosso cuoio - red |  | <input type="checkbox"/> gr. lava - lava grey |

## ➔➔ 4 SCELTA DETTAGLI / DETAIL SELECTION

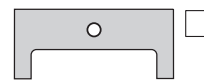
### FORI RUBINETTERIA / TAP HOLES



3 fori - 3 holes



2 fori - 2 holes

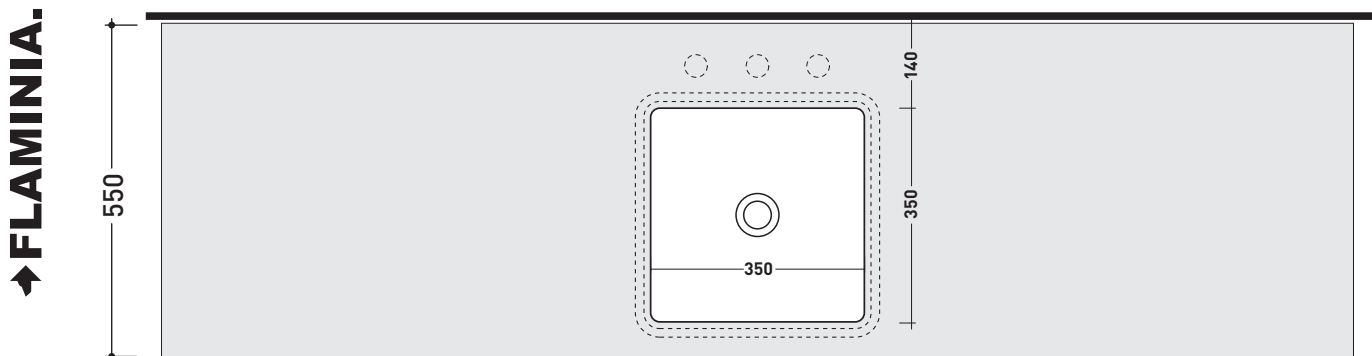


1 foro - 1 hole



NO fori - NO hole

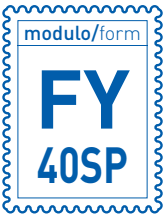
## ➔➔ 5 SCELTA MISURE / MEASURES



lavabo / basin  
MW40SP



- **A** = misura interasse lavabo da sinistra / left distance of basin.
- **B** = misura interasse lavabo da destra / right distance of basin.
- **C** = misura totale della mensola / total length of the shelf.
- verificare sempre che / verify that: **A + B = C**.



MODULO PER LA REALIZZAZIONE DELLE MENSOLE **FLYMAX** A MISURA PER DOPPIO ART. **MW40SP**

**FLYMAX** CUSTOMIZED SHELVES FOR DOUBLE ART. **MW40SP** FORM



**E' obbligatorio fotocopiare questa pagina, compilarla con cura e allegarla all'ordine.**  
It is compulsory to photocopy this page, carefully fill in and attach to the order.

➔➔ **1** DETTAGLI ORDINE / ORDER DETAILS

ordinante - buyer \_\_\_\_\_ cliente - client \_\_\_\_\_

ordine - order n: \_\_\_\_\_ data - date: \_\_\_\_\_ ref.: \_\_\_\_\_

annotazioni - notes \_\_\_\_\_

➔➔ **2** SCELTA ARTICOLO / ITEM CHOICE

E' importante consultare prima la scheda tecnica relativa  
It's important to consult before the technical detail

art. **FY40SP**  
mensola / shelf da / from **148 a / to 250 cm**

➔➔ **3** SCELTA MATERIALE / MATERIAL SELECTION

**PIETRALUCE**

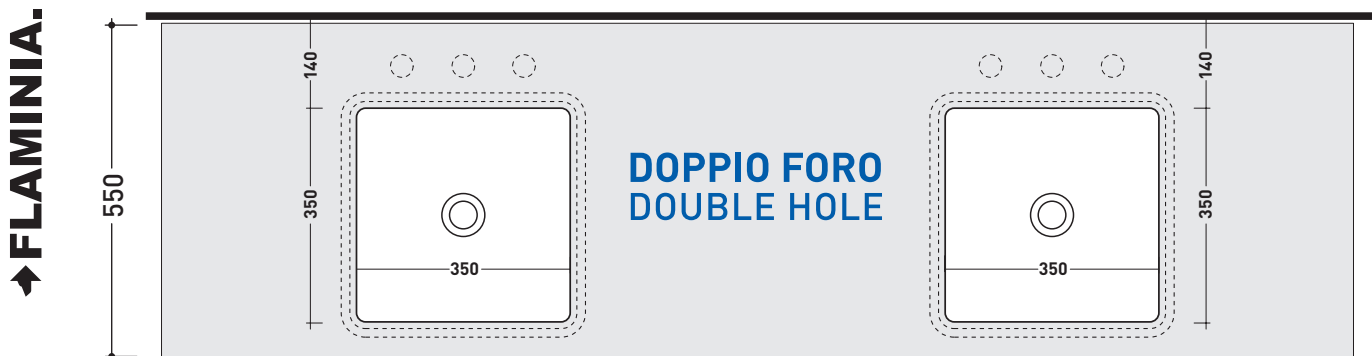
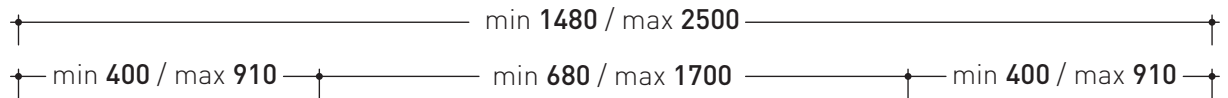
- |   |  |  |   |
|---|--|--|---|
| <input type="checkbox"/> bianco - white | <input type="checkbox"/> nero - black      | <input type="checkbox"/> blu ultram. - marine blue | <input type="checkbox"/> argilla - argilla    |
| <input type="checkbox"/> grigio - grey  | <input type="checkbox"/> sabbia - sand     | <input type="checkbox"/> grafite - graphite        | <input type="checkbox"/> latte - milky white  |
| <input type="checkbox"/> beige - beige  | <input type="checkbox"/> rosso cuoio - red |  | <input type="checkbox"/> gr. lava - lava grey |

➔➔ **4** SCELTA DETTAGLI / DETAIL SELECTION

**FORI RUBINETTERIA / TAP HOLES**



➔➔ **5** SCELTA MISURE / MEASURES



- A = misura interasse lavabo da sinistra / left distance of basin.
- B = misura interasse lavabi / distance between basins.
- C = misura interasse lavabo da destra / right distance of basin.
- D = misura totale della mensola / total length of the shelf.
- verificare sempre che / verify that: **A + B + C = D.**