

MWS + MWL60 Miniwash 60

Coppia staffe di fissaggio a parete + lavabo cm 60 sospeso

• SENZA TROPPOPIENO • SENZA PIANO RUBINETTERIA

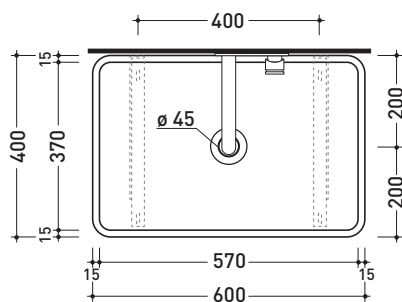
Complementi: **Portasciumani cromo** (PMW60)
Rubinetti lavabo linea ONE - NOKÈ - SI - X1
Accessori linea TWO - HOOP - NOKÈ - FOLD

Accessori tecnici: **Sifone cromo** (SIFL/CR) - **Sifone telescopico cromo** (SIFL066)
Piletta Stop & Go (PLSG)
Piletta Stop & Go in ceramica (PLCE)

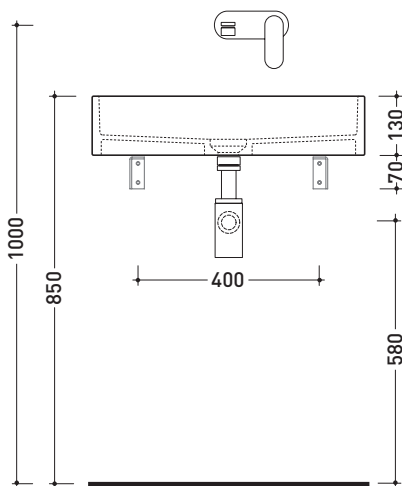
Dim. Imballo lavabo	Peso 16 kg	Pz. Pallet n° 24
---------------------	-------------------	-------------------------

Dim. Imballo staffa	Peso 3 kg	Pz. Pallet n° -
---------------------	------------------	-----------------

UNI EN 14688 - CL00 Dop-No14688



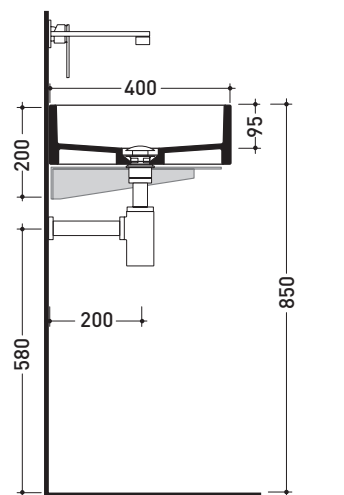
vista zenitale / zenital view



vista frontale / frontal view



staffe di fissaggio MWS
MWS fixing bracket



sezione longitudinale / section

dimensioni in mm

Le misure dimensionali riportate hanno una tolleranza del 2%

ACCIAIO: finiture lucide



cromo