

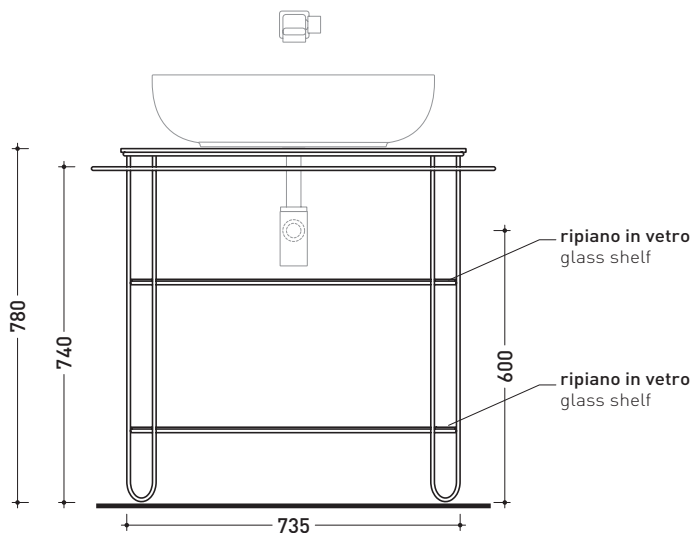
FI75SV Filo 75

Struttura in acciaio inox verniciato con piani in vetro satinato per lavabi da appoggio

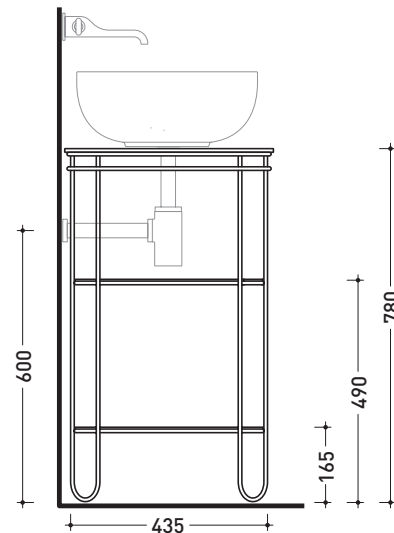
Complementi: **LAVABI APPOGGIO CENTROPIANO:**
App 40 (AP40A) - **App 62** (AP62A) - **Boll 42** (BL42L) - **Boll 56** (BL56L) - **Bonola 46** (BN46A) - **Doppio Zero** (DZ46L) - **Flag** (FG40A - FG50A) - **Miniwash** (MWL40 - MWL48 - MWL60) - **Nile** (NL40A - NL62A) - **NudaSlim 60** (ND60A) - **Pass 62** (PS62C) - **Pass 65** (PS65AT) - **Roll** (RL44L - RL56L) - **TwinSet Slim** (TW42C)
LAVABI APPOGGIO PIANO RUBINETTERIA:
Flag 64 (FG64L) - **Miniwash 60** (MW60PR) - **Monò 54** (MN54L) - **NudaSlim 60** (ND60PR - ND60L)

Accessori tecnici: **Sifone nero mat (SIFLINE)**

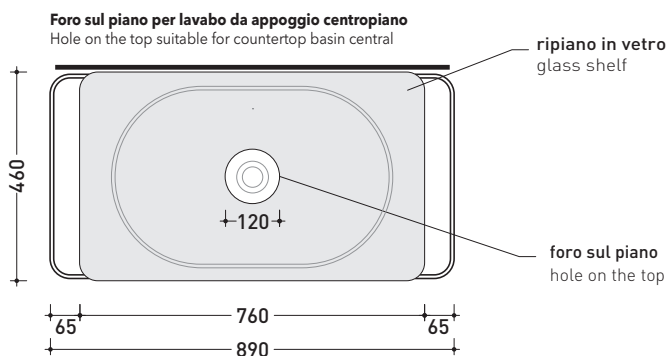
Dim. Imballo cm | Peso 26 kg | Pz. Pallet n° -



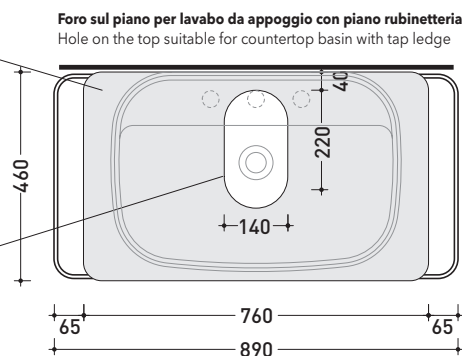
vista frontale / frontal view



vista laterale / lateral view



vista zenitale / zenital view



vista zenitale / zenital view

dimensioni in mm

ACCIAIO INOX: finiture opache



nero

VETRO: finiture opache



nero