

design LUDOVICA+ROBERTO PALOMBA

2020

## ND90L Nudaflat 90

Consolle cm 90 sospesa

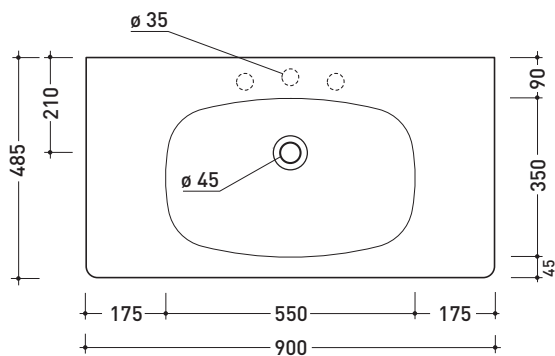
• SENZA TROPPOPIENO • PREDISPOSTO PER 3 FORI

Complementi: **Rubinetti lavabo linea ONE - NOKÈ - FOLD - X1**  
**Accessori linea TWO - HOOP - NOKÈ - FOLD**

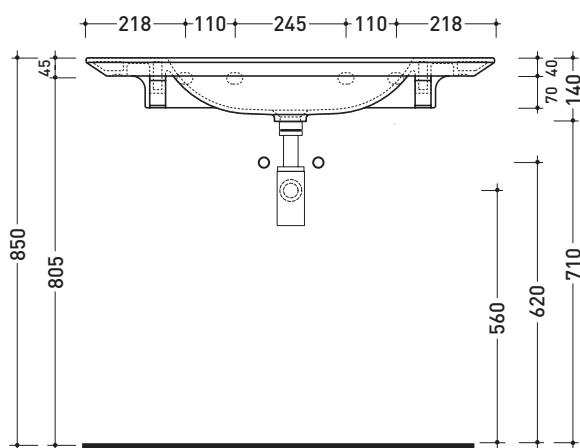
Accessori tecnici: **Sifone cromo (SIFL/CR) - Sifone telescopico cromo (SIFL066)**  
**Piletta Stop & Go (PLSG)**  
**Piletta Stop & Go in ceramica (PLCE)**  
**Set 2 pezzi rubinetto filtro cromo (RF026)**  
**Kit fissaggio parete (9002)**

Dim. Imballo | Peso **22 kg** | Pz. Pallet n° **10**

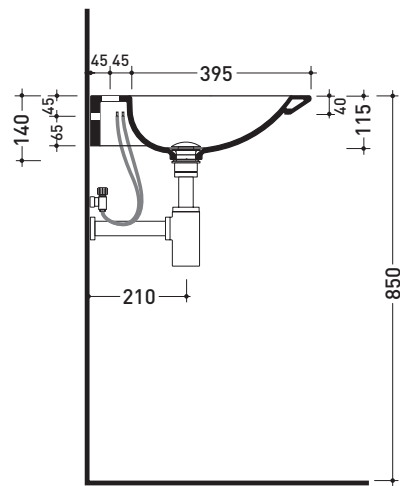
CE UNI EN 14688 - CL00 Dop-No14688



vista zenitale / zenital view



vista frontale / frontal view



sezione longitudinale / section

dimensioni in mm

Le misure dimensionali riportate hanno una tolleranza del 2%

CERAMICA: finiture lucide



finiture opache

