

design **ALEXANDER DURINGER** and **STEFANO ROSINI** 2004

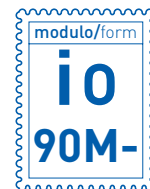
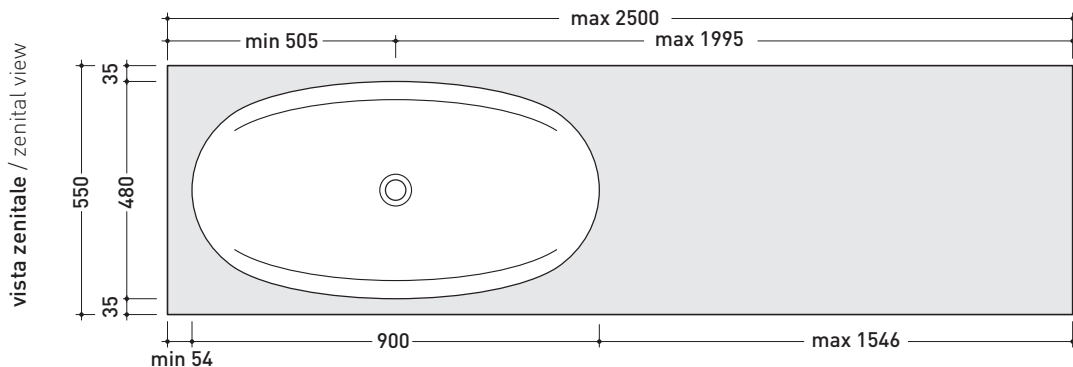
**IO90M4**

Pietraluce shelf from 110 to 250 x 55 x h 10 cm suitable for IO90 basin  
(fixing brackets included)

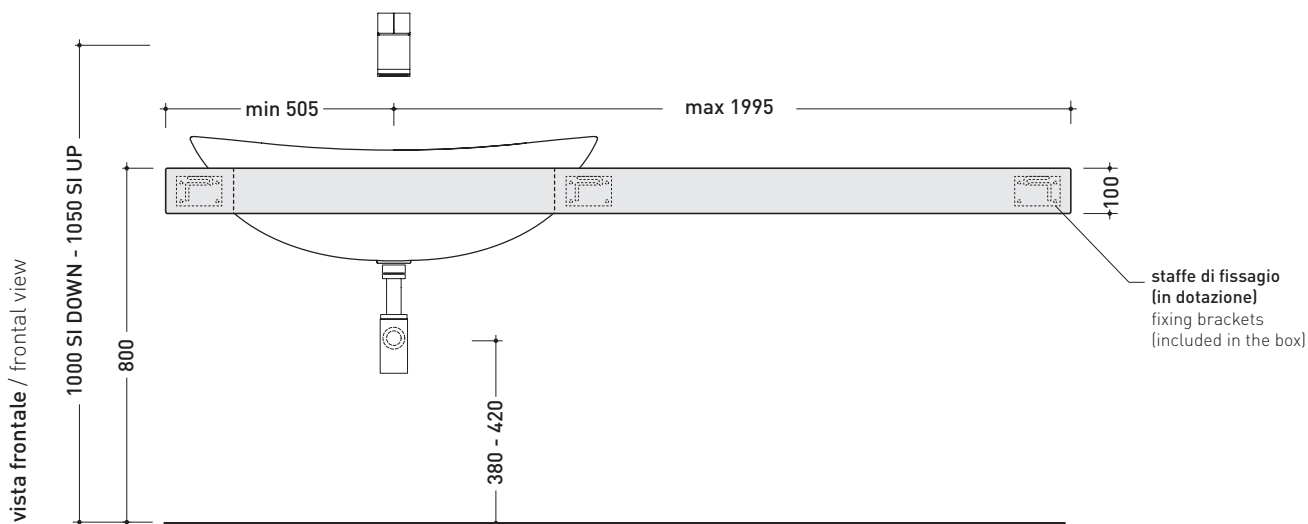
- Complements:
- IO90 recessed basin (IO4290)
  - Make-Up mirrors and lamps
  - App mirrors
  - Hot/Cold mirror (SPHC)
  - Left/Right mirror (SPLR)
  - Line mirrors (BASC20 - BASC30 - BASC40)



Tap holes are not made on this article by Flaminia



REFERENCE TO THE COMPULSORY ORDER FORM



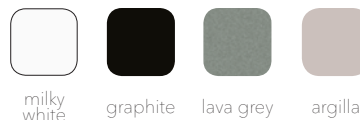
staffe di fissaggio (in dotazione)  
fixing brackets (included in the box)

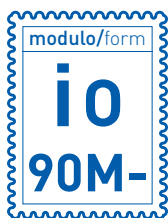
sizes in mm

PIETRALUCE: glossy finish



matt finish





MODULO PER LA REALIZZAZIONE DELLE MENSOLE **IO** A MISURA PER ART. **IO4290**  
**IO CUSTOMIZED SHELVES FOR ART. IO4290 FORM**



**E' obbligatorio fotocopiare questa pagina, compilarla con cura e allegarla all'ordine.**  
 Is compulsory to photocopy this page, carefully fill in and attach to the order.

➔➔ **1** DETTAGLI ORDINE / ORDER DETAILS

cliente - client \_\_\_\_\_

ordine - order n: \_\_\_\_\_ data - date: \_\_\_\_\_ ref.: \_\_\_\_\_

annotazioni - notes \_\_\_\_\_

➔➔ **2** SCELTA ARTICOLO / ITEM CHOICE

E' importante consultare prima la scheda tecnica relativa  
 It's important to consult before the technical detail

- art. **IO90M2**  
mensola / shelf da / from 110 a / to 150 cm
- art. **IO90M3**  
mensola / shelf da / from 150 a / to 200 cm
- art. **IO90M4**  
mensola / shelf da / from 110 a / to 250 cm  
(solo in **Pietraluce** / only in **Pietraluce**)

➔➔ **3** SCELTA MATERIALE / MATERIAL SELECTION

**PIETRALUCE**

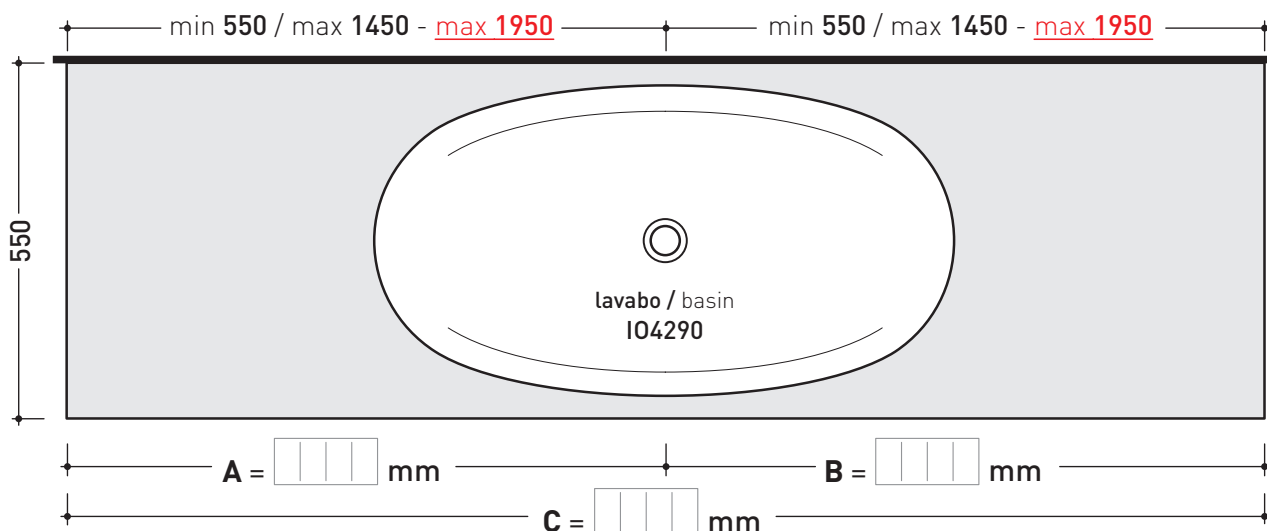
- bianco - white
- grigio - grey
- beige - beige
- sabbia - sand
- blu ultram. - marine blue
- rosso cuoio - red
- nero - black
- sabbia - sand
- argilla - argilla
- grafite - graphite
- latte - milky white
- gr. lava - lava grey

**FINITURE LEGNO / WOOD FINISHES**

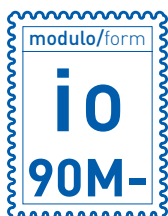
- rovere moro - dark oak
- rovere sbiancato - light oak

➔➔ **4** SCELTA MISURE / MEASURES


➔ **FLAMINIA.**



• **A** = misura interasse lavabo da sinistra / left distance of basin.      • **C** = misura totale della mensola / total length of the shelf.  
 • **B** = misura interasse lavabo da destra / right distance of basin.      • verificare sempre che / verify that: **A + B = C**.



MODULO PER LA REALIZZAZIONE DELLE MENSOLE **IO** A MISURA PER DOPPIO ART. **IO4290**  
**IO CUSTOMIZED SHELVES FOR DOUBLE ART. IO4290 FORM**

 **E' obbligatorio fotocopiare questa pagina, compilarla con cura e allegarla all'ordine.**  
 Is compulsory to photocopy this page, carefully fill in and attach to the order.

➔➔ **1** DETTAGLI ORDINE / ORDER DETAILS

cliente - client \_\_\_\_\_

ordine - order n: \_\_\_\_\_ data - date: \_\_\_\_\_ ref.: \_\_\_\_\_

annotazioni - notes \_\_\_\_\_

➔➔ **2** SCELTA ARTICOLO / ITEM CHOICE

E' importante consultare prima la scheda tecnica relativa  
 It's important to consult before the technical detail

art. **IO90M4**  
 mensola / shelf da / from 220 a / to 250 cm  
 (solo in Pietraluce / only in Pietraluce)

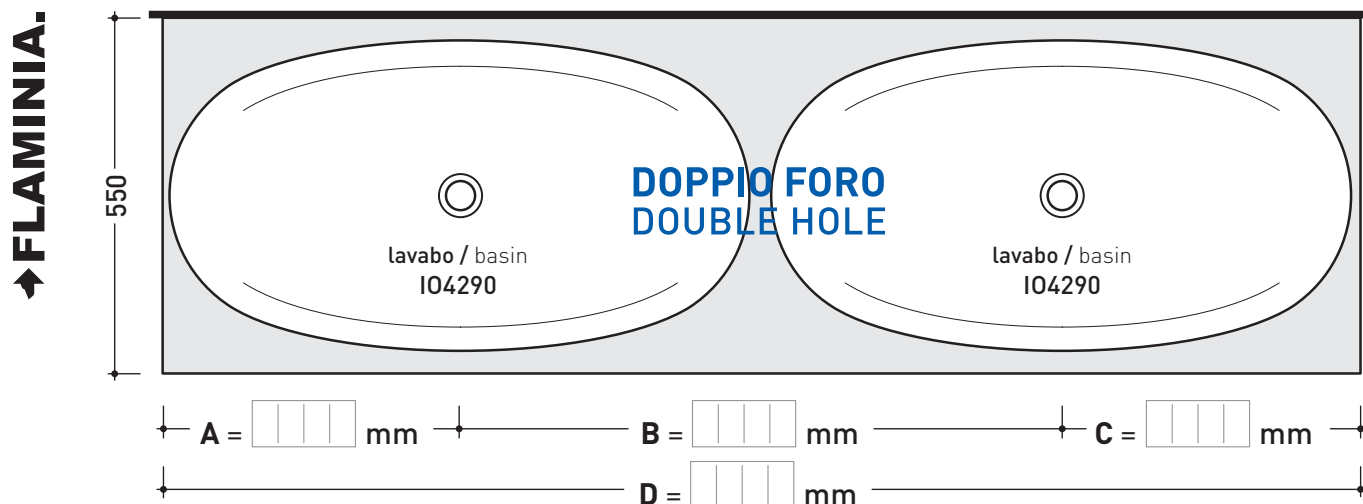
➔➔ **3** SCELTA MATERIALE / MATERIAL SELECTION

**PIETRALUCE**

- |  |   |
|--|---|
| <input type="checkbox"/> bianco - white            | <input type="checkbox"/> nero - black         |
| <input type="checkbox"/> grigio - grey             | <input type="checkbox"/> sabbia - sand        |
| <input type="checkbox"/> beige - beige             | <input type="checkbox"/> argilla - argilla    |
| <input type="checkbox"/> sabbia - sand             | <input type="checkbox"/> grafite - graphite   |
| <input type="checkbox"/> blu ultram. - marine blue | <input type="checkbox"/> latte - milky white  |
| <input type="checkbox"/> rosso cuoio - red         | <input type="checkbox"/> gr. lava - lava grey |

➔➔ **4** SCELTA MISURE / MEASURES

PIETRALUCE    min 550 / max 700    min 1100 / max 1400    min 550 / max 700



- **A** = misura interasse lavabo da sinistra / left distance of basin.
- **B** = misura interasse lavabo da destra / right distance of basin.
- **C** = misura totale del piano / total length of the shelf.
- verificare sempre che / verify that: **A + B + C = D.**