

KY29

Orinatoio a parete (completo di fissaggio a parete art. 9007 e sifone art. KYCON)
 SU RICHIESTA CON FORI PER FISSAGGIO COPRI-ORINATOIO

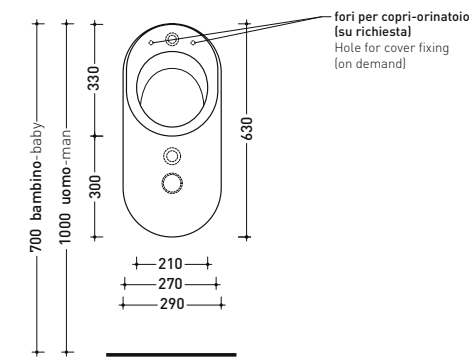
Complementi: **Copri-orinatoio in legno/poliestere** (KY29CW01)
Rubinetto incasso passo rapido One (112540)
Accessori linea TWO - HOOP - NOKÉ - FOLD

Accessori tecnici: **Struttura SANITARBLOCK per orinatoi sospesi** (136179)
Corpo incasso per placca EQUA URINAL (879123)
Flussometro EQUA URINAL AC con sensore a infrarossi (879120)

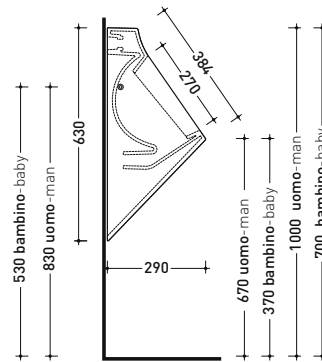
Dim. Imballo **64 x 30 x 30 cm** | Peso **15,5 kg** | Pz. Pallet n° **24**



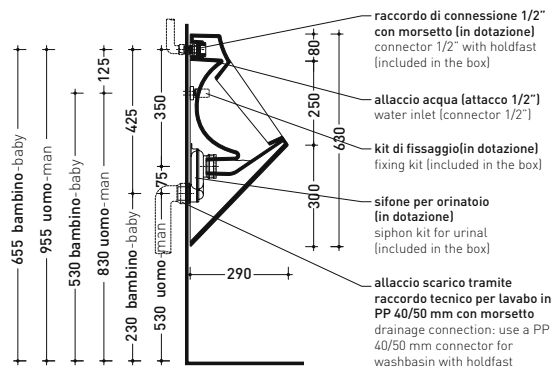
UNI EN 13407 Dop-No13407



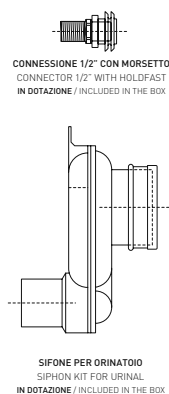
vista frontale / frontal view



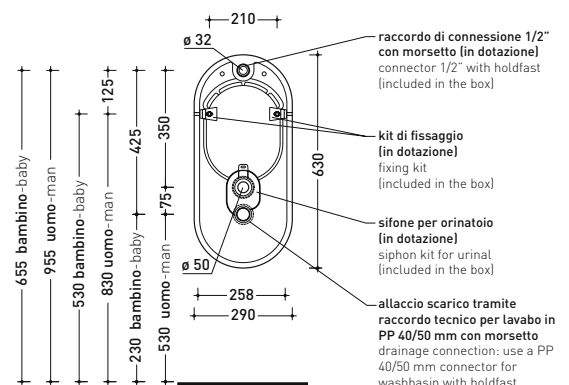
vista laterale / lateral view



sezione longitudinale / section



SIFONE PER ORINATOIO SIPHON KIT FOR URINAL IN DOTAZIONE / INCLUDED IN THE BOX



vista retro/ back view

dimensioni in mm

Le misure dimensionali riportate hanno una tolleranza del 2%

CERAMICA: finiture lucide



finiture opache



*fino ad esaurimento scorte