

SR116 + SR39

Vaso monoblocco con scarico S +
cassetta di scarico per vaso monoblocco

Complementi: Coprivaso legno e poliestere (SRCW01)
Coprivaso avvolgente in termoindurente (SRCW02)
Coprivaso avvolgente in termoindurente
a discesa rallentata (SRCW03)
Accessori linea TWO - HOOP - NOKÉ - FOLD

Accessori tecnici: Kit di fissaggio a pavimento (9003)
Batteria di scarico doppio flusso (9104)

Dim. Imballo vaso: 67 x 36 x 43,5 cm | Peso 27 kg | Pz. Pallet n° 18

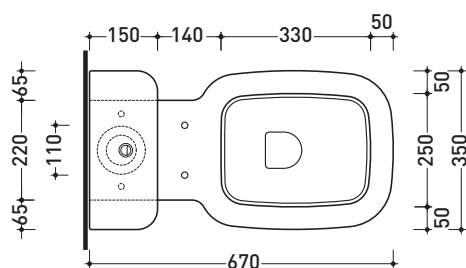
Dim. Imballo cassetta: 35 x 15 x 51,5 cm | Peso 15,5 kg | Pz. Pallet n° 24

CE UNI EN 997

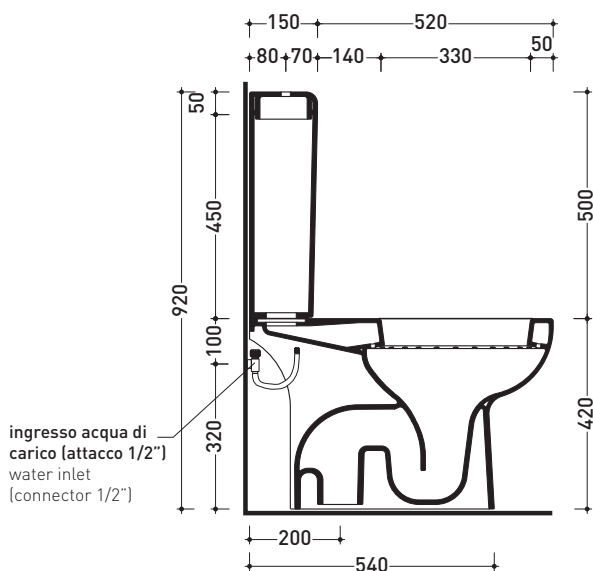
Dop-No997



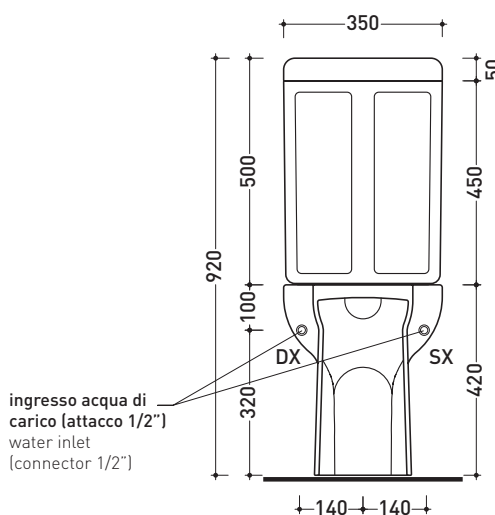
FINO AD ESAURIMENTO SCORTE



vista zenitale / zenital view



sezione longitudinale / section



vista retro / back view

dimensioni in mm

Le misure dimensionali riportate hanno una tolleranza del 2%

CERAMICA: finiture lucide



bianco nero

finiture opache



latte grafite grigio lava

PER I COLORI CONTRASSEGNA TI
VERIFICARE DISPONIBILITÀ

SR115 + SR39

Vaso monoblocco con scarico P +
cassetta di scarico per vaso monoblocco

Complementi: Coprivaso legno e poliestere (SRCW01)
Coprivaso avvolgente in termoindurente (SRCW02)
Coprivaso avvolgente in termoindurente
a discesa rallentata (SRCW03)
Accessori linea TWO - HOOP - NOKÉ - FOLD

Accessori tecnici: Kit di fissaggio a pavimento (9003)
Batteria di scarico doppio flusso (9104)

Dim. Imballo vaso: 67 x 36 x 43,5 cm | Peso 27 kg | Pz. Pallet n° 18

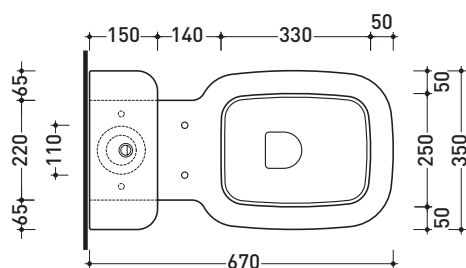
Dim. Imballo cassetta: 35 x 15 x 51,5 cm | Peso 15,5 kg | Pz. Pallet n° 24

CE UNI EN 997

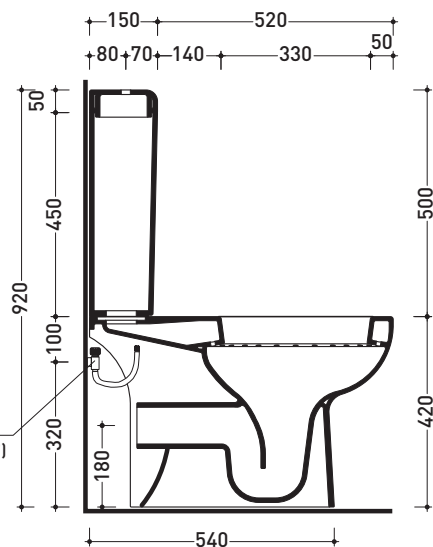
Dop-No997



FINO AD ESAURIMENTO SCORTE

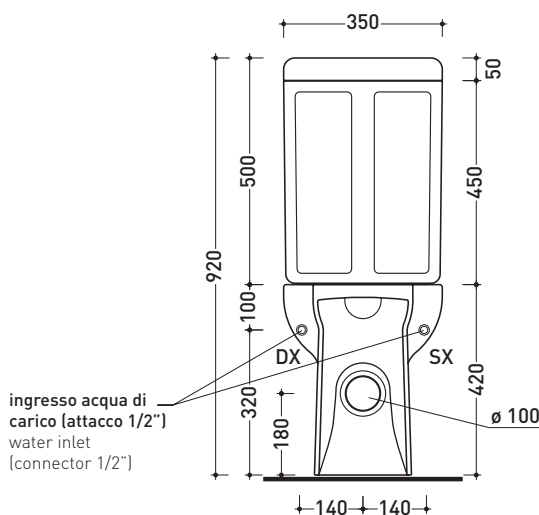


vista zenitale / zenital view



ingresso acqua di carico (attacco 1/2")
water inlet
(connector 1/2")

sezione longitudinale / section



ingresso acqua di carico (attacco 1/2")
water inlet
(connector 1/2")

vista retro / back view

dimensioni in mm

Le misure dimensionali riportate hanno una tolleranza del 2%

CERAMICA: finiture lucide

finiture opache



bianco nero



latte grafite grigio lava

PER I COLORI CONTRASSEGNA TI
VERIFICARE DISPONIBILITÀ