

## QK116 + QK39

Vaso monoblocco con scarico s/p +  
cassetta di scarico per vaso monoblocco

Complementi: Coprivaso avvolgente in termoindurente a discesa rallentata (QKCW03)  
Coprivaso avvolgente in termoindurente a discesa rallentata (QKCW07)  
Coprivaso SLIM in termoindurente a discesa rallentata (QKCW05)  
Coprivaso SLIM in termoindurente a discesa rallentata (QKCW09)  
Accessori linea TWO - HOOP - NOKÈ - FOLD

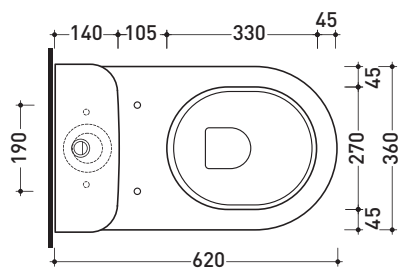
Accessori tecnici: Connessione per scarico suolo (TR39/CON)  
Kit di fissaggio a pavimento (9003)  
Batteria di scarico OLI doppio flusso 3-6 lt (BGMB)

Dim. Imballo vaso	Peso <b>27,5 kg</b>	Pz. Pallet n° <b>18</b>
-------------------	---------------------	-------------------------

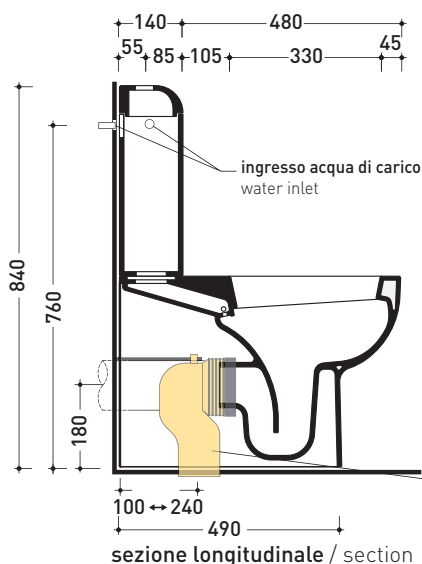
Dim. Imballo cassetta	Peso <b>12,5 kg</b>	Pz. Pallet n° <b>36</b>
-----------------------	---------------------	-------------------------

CE UNI EN 997

Dop-No997

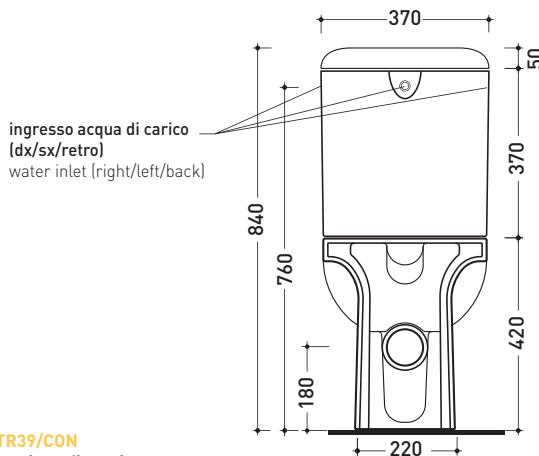


vista zenitale / zenital view



sezione longitudinale / section

art. **TR39/CON**  
connessione di scarico wc  
a pavimento (NON INCLUSA)  
wc floor drainage connector  
(NOT INCLUDED)



vista retro / back view

dimensioni in mm

Le misure dimensionali riportate hanno una tolleranza del 2%

CERAMICA: finiture lucide



bianco