

design **LUDOVICA+ROBERTO PALOMBA**

1997

5050/S + TS02/52 Twin Set 52

Lavabo cm 52 sospeso monoforo + staffa di fissaggio ad angolo

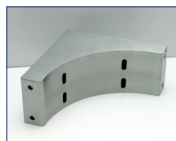
• CON TROPPOPIENO • CON PIANO RUBINETTERIA

Complementi: **Rubinetti monoforo lavabo linea ONE - NOKÈ - FOLD - X1**
Accessori linea TWO - HOOP - NOKÈ - FOLD

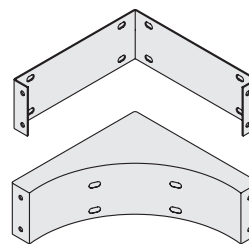
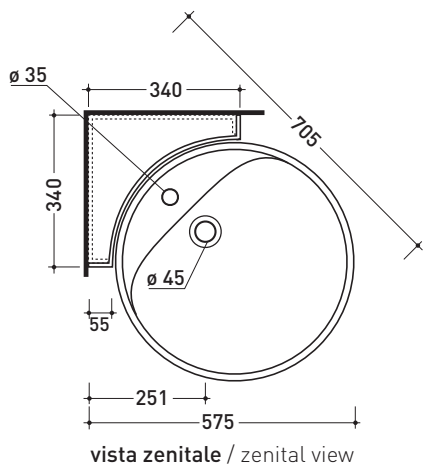
Accessori tecnici: **Sifone cromo (SIFL/CR) - Sifone telescopico cromo (SIFL066)**
Piletta Stop&Go (PLSG)
Piletta Stop&Go in ceramica (PLCE)
Set 2 pezzi rubinetto filtro cromo (RF026)

Dim. Imballo lavabo | 55 x 22,5 x 55 cm | Peso **19,5 kg** | Pz. Pallet n° **18**

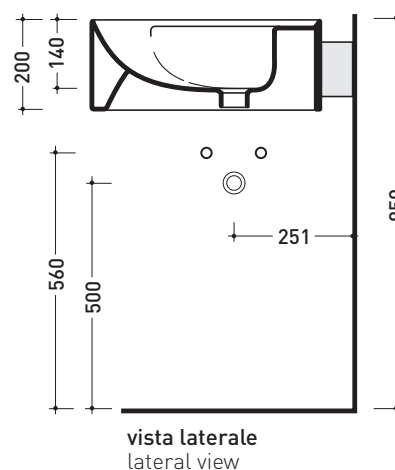
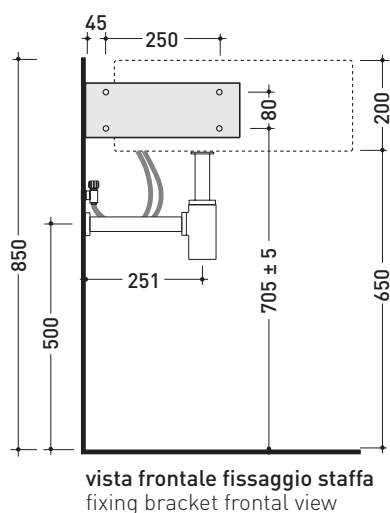
Dim. Imballo staffa | 35 x 34 x 14 cm | Peso **5,5 kg** | Pz. Pallet n° -



CE UNI EN 14688 - CL20 Dop-No14688



staffa di fissaggio
fixing bracket



dimensioni in mm

Le misure dimensionali riportate hanno una tolleranza del 2%

CERAMICA: finiture lucide



bianco