

design **FLAMINIA DESIGN TEAM****1990****6016****Base di appoggio in ottone per lavabo Efi 70**

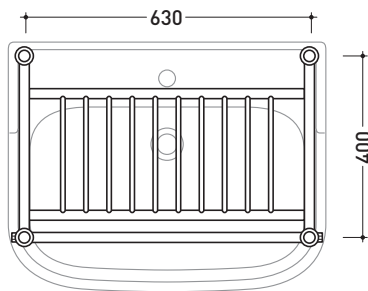
Complementi: **Lavabo Efi 70 (6006)**
Rubinetti lavabo linea EVERGREEN
Accessori linea EVERGREEN

Accessori tecnici: **Sifone cromo (SIFL/CR) - Sifone oro (SIFDR)**
Piletta Stop & Go (PLSG)
Piletta Stop & Go in ceramica (PLCE)
Set 2 pezzi rubinetto filtro cromo (RF026)
Kit fissaggio parete (9002)

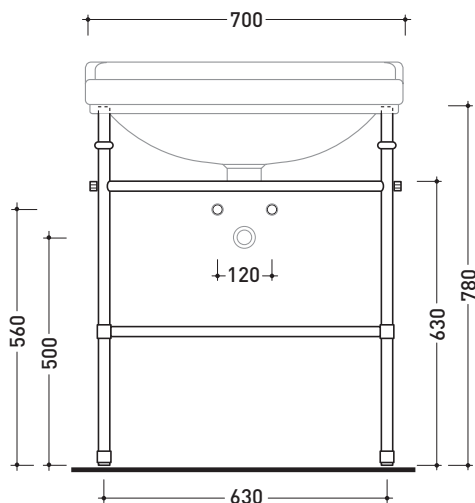
Dim. Imballo struttura	57 x 9 x 70 cm	Peso 17 kg	Pz. Pallet n° -
Dim. Imballo lavabo		Peso 23 kg	Pz. Pallet n° 20



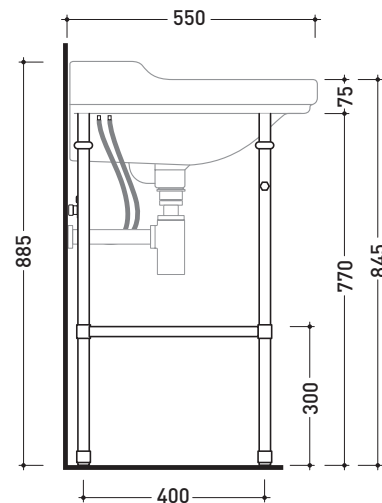
CE



vista zenitale / zenital view



vista frontale / frontal view



vista laterale / lateral view

dimensioni in mm

METALLO: finiture lucide

cromo



oro

<http://www.ceramicaflaminia.it/it/products/286-efi>

©ceramicaflaminiaspa - è vietata la copia, la pubblicazione e la riproduzione anche parziale se non autorizzata

marzo 2020

