

design **NENDO**

2016

## PH118G

Vaso sospeso con sistema **goclean®** (completo di kit fissaggio art. 9008)

Complementi: **Coprivaso avvolgente in termoidurente a discesa rallentata (PHCW03)**  
**Accessori linea TWO - HOOP - NOKÉ - FOLD**

Accessori tecnici: **Staffa di fissaggio universale per vasi e bidet sospesi (41/P)**

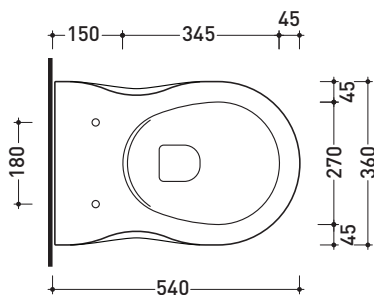
Dim. Imballo **57 x 39 x 35 cm** | Peso **21 kg** | Pz. Pallet n° **15**

**FINO AD ESAURIMENTO SCORTE**

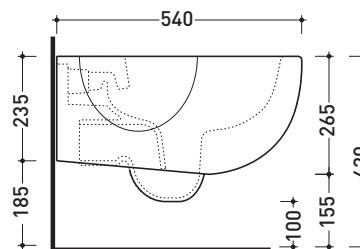


CE UNI EN 997

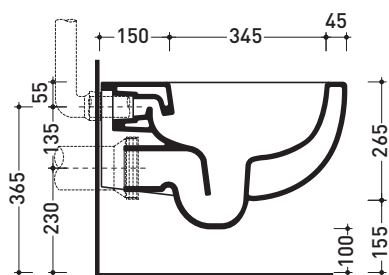
Dop-No997



vista zenitale / zenital view



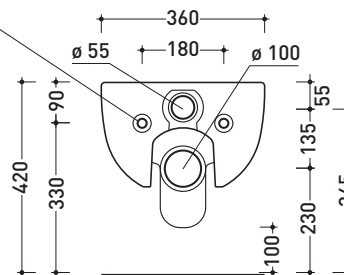
vista laterale / lateral view



sezione longitudinale / section



art. 9008  
kit di fissaggio  
Fischer (in dotazione)  
Fischer fixing kit  
(included in the box)



vista retro / back view

dimensioni in mm

Le misure dimensionali riportate hanno una tolleranza del 2%

CERAMICA: finiture lucide



bianco

**FLAMINIA consiglia  
l'abbinamento di questo Wc  
con passo rapido/flussometro  
e cassette alte tradizionali.**

design **NENDO**

2016

## PH218

**Bidet sospeso monoforo** (completo di kit fissaggio art. 9008)

• CON TROPPOPIENO • SENZA FORO RUBINETTO SU RICHIESTA

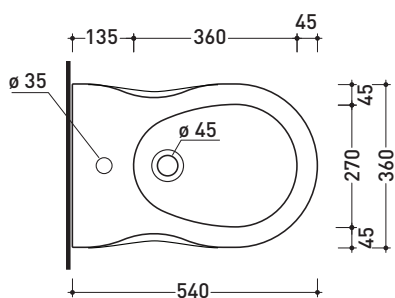
Complementi: **Rubinetti bidet linea ONE - NOKÉ - SI - FOLD - X1**  
**Accessori linea TWO - HOOP - NOKÉ - FOLD**

Accessori tecnici: **Staffa di fissaggio universale per vasi e bidet sospesi (41/P)**  
**Sifone ribassato cromo (SIFB/CR)**  
**Piletta Stop & Go (PLSG)**  
**Piletta Stop & Go in ceramica (PLCE)**  
**Set 2 pezzi rubinetto filtro cromo (RF026)**

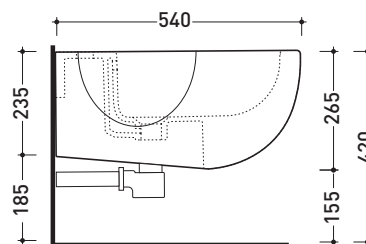
Dim. Imballo **57 x 39 x 35 cm** | Peso **18 kg** | Pz. Pallet n° **15**

CE UNI EN 14528 - CL20 Dop-No14528

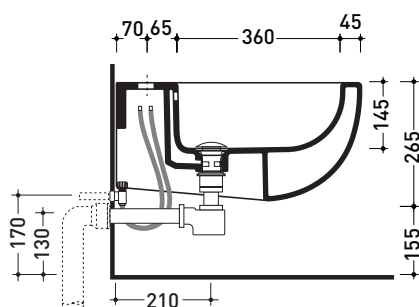
FINO AD ESAURIMENTO SCORTE



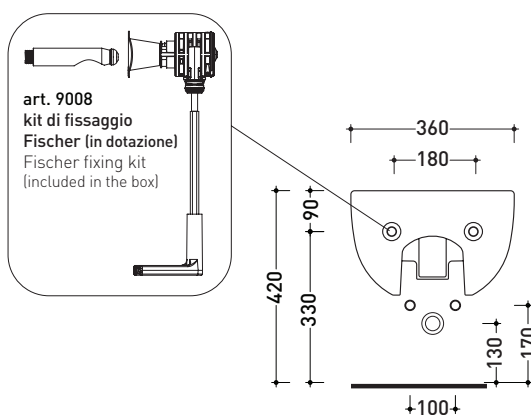
vista zenitale / zenital view



vista laterale / lateral view



sezione longitudinale / section



vista retro / back view

dimensioni in mm

Le misure dimensionali riportate hanno una tolleranza del 2%

CERAMICA: finiture lucide



bianco

# Pinch

design **NENDO**

2016

## PHCW03

Coprivaso avvolgente in termoindurente a discesa rallentata

Complementi: Vaso sospeso Pinch (PH118G)

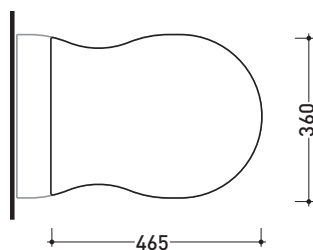
Dim. Imballo 47 x 39 x 7 cm | Peso 3 kg | Pz. Pallet n° -

➔ **FLAMINIA.**

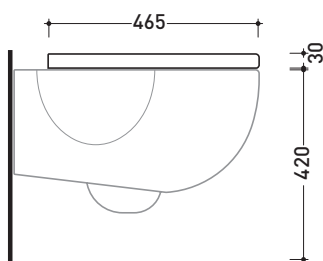
FINO AD ESAURIMENTO SCORTE



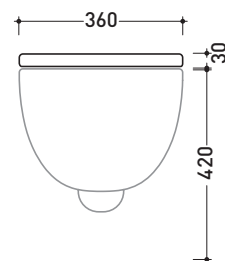
CE



vista zenitale / zenital view



vista laterale / lateral view



vista frontale / frontal view

dimensioni in mm

**TERMOINDURENTE:** finiture lucide



bianco

<http://www.ceramicaflaminia.it/it/products/339-pinch>

©ceramicaflaminiaspa - è vietata la copia, la pubblicazione e la riproduzione anche parziale se non autorizzata

aprile 2020

