

**EF117**

**Vaso back to wall con scarico S/P**  
[completo di connessioni art. LK1012]

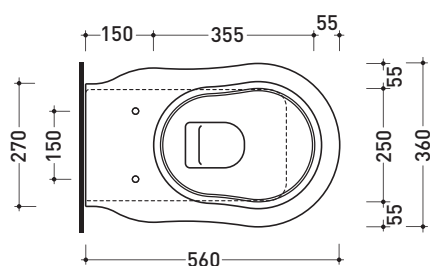
Complementi: **Coprivaso con cerniere cromo e oro (23/C - 23/O)**  
**Coprivaso con cerniere rallentate cromo o oro (23/CR - 23/OR)**  
**Coprivaso in noce con cerniere cromo o oro (23N/C - 23N/O)**  
**Coprivaso in noce con cerniere rallentate cromo o oro (23N/CR - 23N/OR)**  
**Accessori linea EVERGREEN**

Accessori tecnici: **Kit di fissaggio a pavimento (9001)**

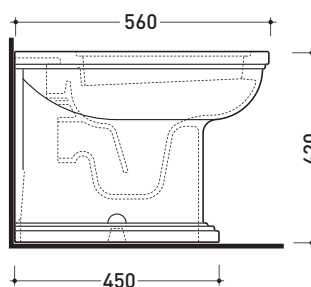
Dim. Imballo | Peso **26,5 kg** | Pz. Pallet n° **21**



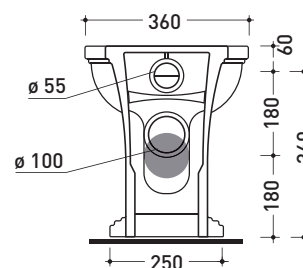
CE UNI EN 997 **Dop-No997**



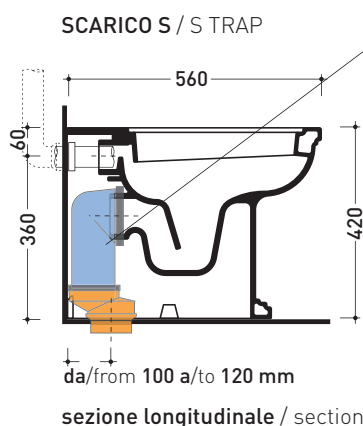
vista zenitale / zenital view



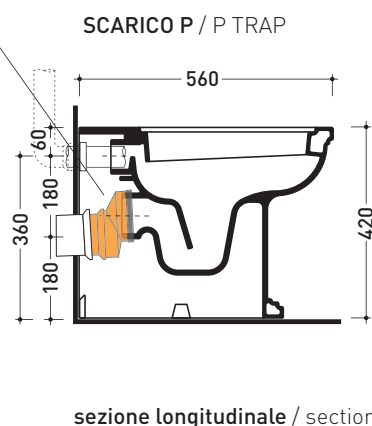
vista laterale / lateral view



vista retro / back view



art. LK1012 (LKR90+LKR40)  
connessioni di scarico  
(in dotazione)  
drainage connector  
(included in the box)



dimensioni in mm

Le misure dimensionali riportate hanno una tolleranza del 2%

CERAMICA: finiture lucide

finiture opache



bianco



nero



latte

**FLAMINIA consiglia**  
**l'abbinamento di questo Wc**  
**con passo rapido/flussometro**  
**e cassette alte tradizionali.**