

design **LUDOVICA+ROBERTO PALOMBA**

**1997**

## 5050/S + TS01/52 Twin Set 52

Lavabo cm 52 sospeso monoforo + staffa di fissaggio a parete

• CON TROPPOPIENO • CON PIANO RUBINETTERIA

Complementi: **Rubinetti monoforo lavabo linea ONE - NOKÈ - FOLD - X1**  
**Accessori linea TWO - HOOP - NOKÈ - FOLD**

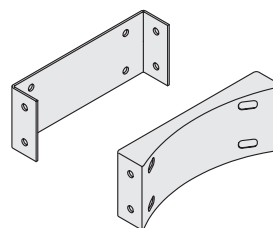
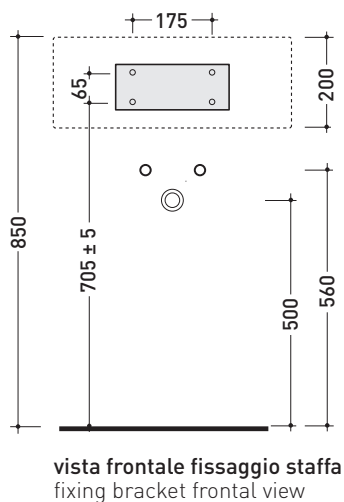
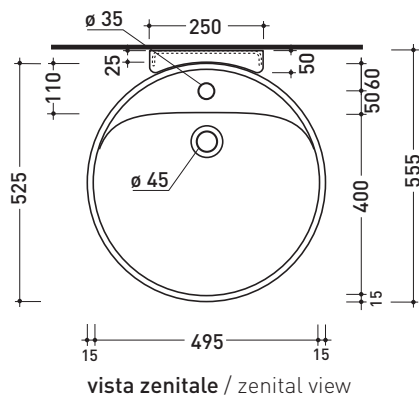
Accessori tecnici: **Sifone cromo (SIFL/CR) - Sifone telescopico cromo (SIFL066)**  
**Piletta Stop&Go (PLSG)**  
**Piletta Stop&Go in ceramica (PLCE)**  
**Set 2 pezzi rubinetto filtro cromo (RF026)**

Dim. Imballo lavabo | 55 x 22,5 x 55 cm | Peso **19,5 kg** | Pz. Pallet n° **18**

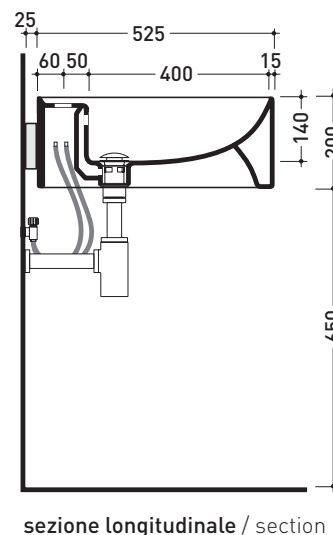
Dim. Imballo staffa | 38 x 15 x 8 cm | Peso **2,4 kg** | Pz. Pallet n° -



CE UNI EN 14688 - CL20 Dop-No14688



staffa di fissaggio  
fixing bracket



dimensioni in mm

Le misure dimensionali riportate hanno una tolleranza del 2%

CERAMICA: finiture lucide



bianco

design LUDOVICA+ROBERTO PALOMBA

1997

## 5050/S + TS02/52 Twin Set 52

Lavabo cm 52 sospeso monoforo + staffa di fissaggio ad angolo

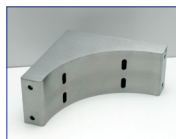
• CON TROPPOPIENO • CON PIANO RUBINETTERIA

Complementi: Rubinetti monoforo lavabo linea ONE - NOKÈ - FOLD - X1  
Accessori linea TWO - HOOP - NOKÈ - FOLD

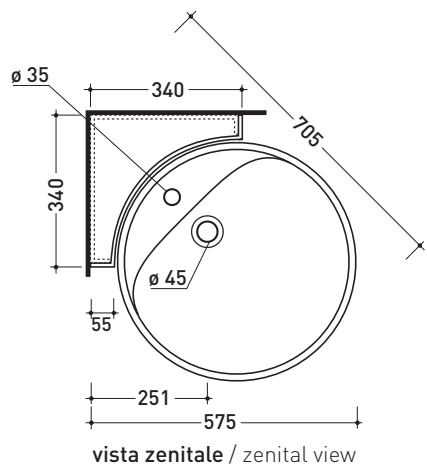
Accessori tecnici: Sifone cromo (SIFL/CR) - Sifone telescopico cromo (SIFL066)  
Piletta Stop&Go (PLSG)  
Piletta Stop&Go in ceramica (PLCE)  
Set 2 pezzi rubinetto filtro cromo (RF026)

Dim. Imballo lavabo 55 x 22,5 x 55 cm | Peso 19,5 kg | Pz. Pallet n° 18

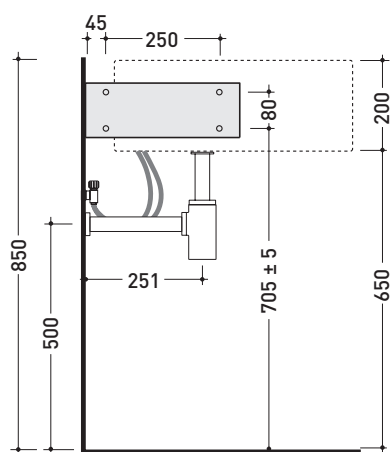
Dim. Imballo staffa 35 x 34 x 14 cm | Peso 5,5 kg | Pz. Pallet n° -



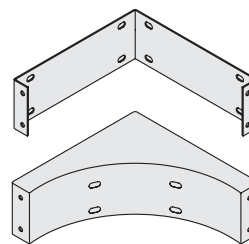
CE UNI EN 14688 - CL20 Dop-No14688



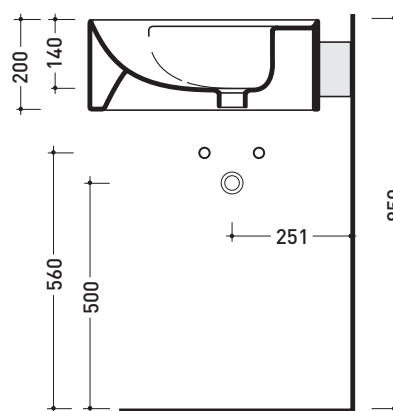
vista zenitale / zenital view



vista frontale fissaggio staffa  
fixing bracket frontal view



staffa di fissaggio  
fixing bracket



vista laterale  
lateral view

dimensioni in mm

Le misure dimensionali riportate hanno una tolleranza del 2%

CERAMICA: finiture lucide



bianco