

# MonoTwin Slim

➔ **FLAMINIA.**

design **LUDOVICA+ROBERTO PALOMBA**

**2020**

## MTR42P MonoTwin Slim

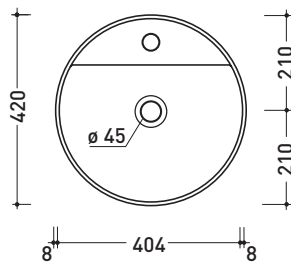
**Lavabo a colonna con piano rubinetteria monoforo a parete**  
(completa di kit di fissaggio a pavimento art. 9005)

Complementi: **Rubinetti da piano lavabo linea ONE - NOKÈ - FOLD - X1**  
**Accessori linea TWO - HOOP - NOKÈ - FOLD**

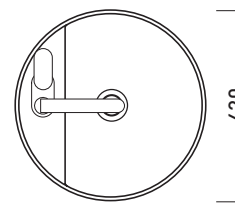
Accessori tecnici: **Sifone cromo (SIFL/CR) - Sifone telescopico cromo (SIFL066)**  
**Piletta Stop&Go (PLSG)**  
**Piletta Stop&Go in ceramica (PLCE)**  
**Piletta con troppopieno integrato in ceramica (PLTPCE)**  
**Piletta con troppopieno integrato CROMO (PLTPCR)**

Dim. Imballo cm | Peso **48,5 kg** | Pz. Pallet n° **4**

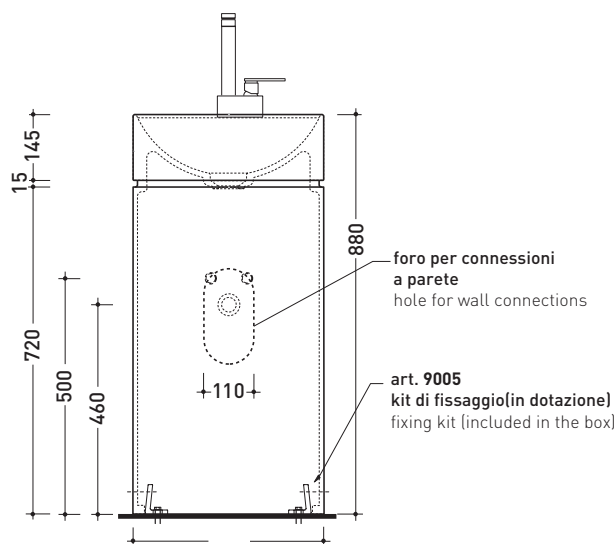
CE UNI EN 14688 - CL00 Dop-No14688



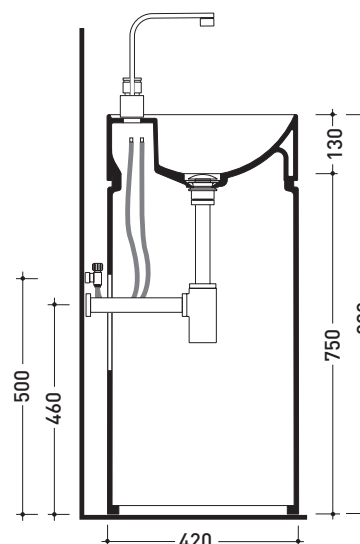
vista zenitale / zenital view



vista zenitale / zenital view



vista frontale / frontal view



sezione longitudinale / section

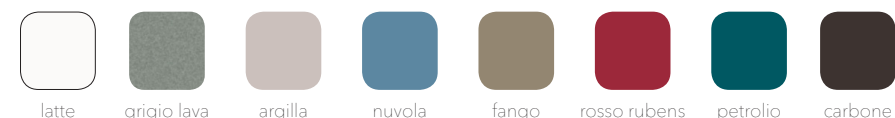
dimensioni in mm

Le misure dimensionali riportate hanno una tolleranza del 2%

**CERAMICA:** finiture lucide



finiture opache



<http://www.ceramicaflaminia.it/products/322-twin>

©ceramicaflaminiaspa - è vietata la copia, la pubblicazione e la riproduzione anche parziale se non autorizzata

gennaio 2021

