

MonoTwin Slim

➔ **FLAMINIA.**

design **LUDOVICA+ROBERTO PALOMBA**

2020

MTC42P MonoTwin Slim

Lavabo a colonna a parete

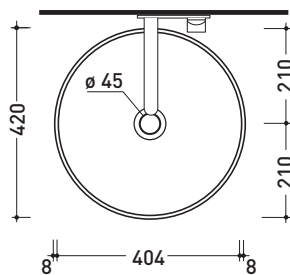
[completa di kit di fissaggio a pavimento art. 9005]

Complementi: **Rubinetti a parete lavabo linea ONE - NOKÈ - FOLD - X1**
Accessori linea TWO - HOOP - NOKÈ - FOLD

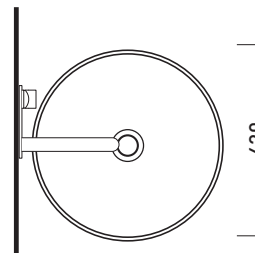
Accessori tecnici: **Sifone cromo (SIFL/CR) - Sifone telescopico cromo (SIFL066)**
Piletta Stop&Go (PLSG)
Piletta Stop&Go in ceramica (PLCE)
Piletta con troppopieno integrato in ceramica (PLTPCE)
Piletta con troppopieno integrato CROMO (PLTPCR)

Dim. Imballo cm | Peso **47,5 kg** | Pz. Pallet n° **4**

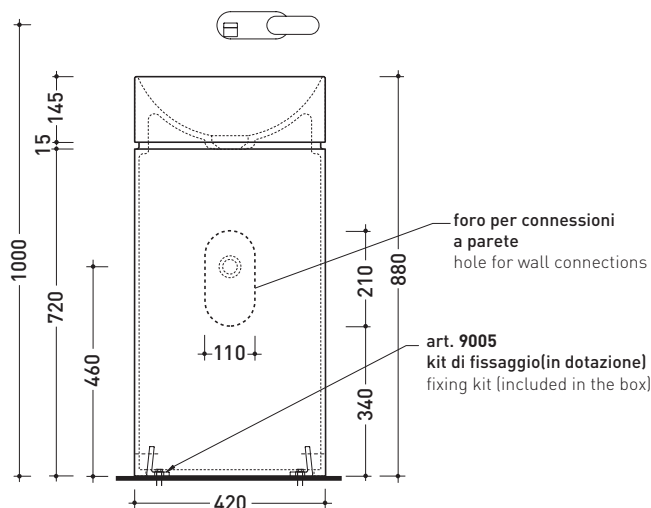
CE UNI EN 14688 - CL00 Dop-No14688



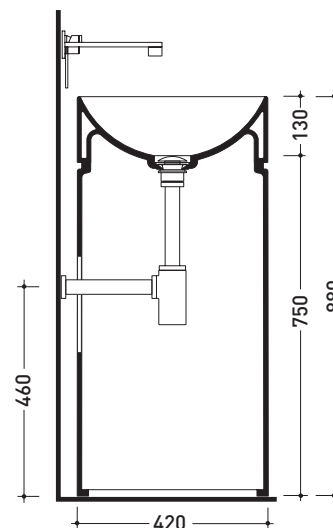
vista zenitale / zenital view



vista zenitale / zenital view



vista frontale / frontal view



sezione longitudinale / section

dimensioni in mm

Le misure dimensionali riportate hanno una tolleranza del 2%

CERAMICA: finiture lucide



finiture opache



<http://www.ceramicaflaminia.it/it/products/322-twin>

©ceramicaflaminiaspa - è vietata la copia, la pubblicazione e la riproduzione anche parziale se non autorizzata

gennaio 2021

