

MonoTwin Slim

➔ **FLAMINIA.**

design **LUDOVICA+ROBERTO PALOMBA**

2020

MTC42C MonoTwin Slim

Lavabo a colonna a centro stanza

(completa di kit di fissaggio a pavimento art. 9005 e sifone art. FMT/SIF)

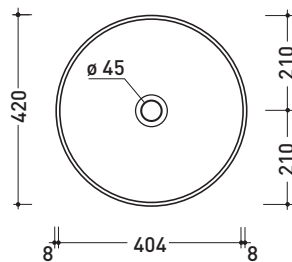
Complementi: **Rubinetti lavabo free-standing linea ONE - FOLD**
Accessori linea TWO - HOOP - NOKÈ - FOLD

Accessori tecnici: **Piletta Stop&Go (PLSG)**
Piletta Stop&Go in ceramica (PLCE)
Piletta con troppopieno integrato in ceramica (PLTPCE)
Piletta con troppopieno integrato CROMO (PLTPCR)

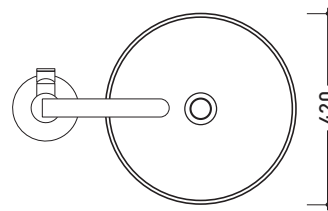
Dim. Imballo **cm** | Peso **47,5 kg** | Pz. Pallet n° **4**



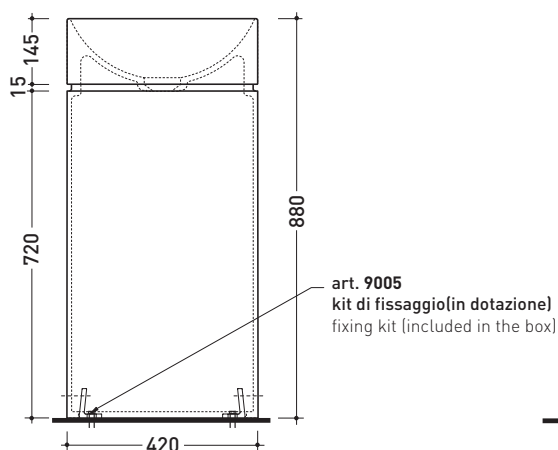
CE UNI EN 14688 - CL00 **Dop-No14688**



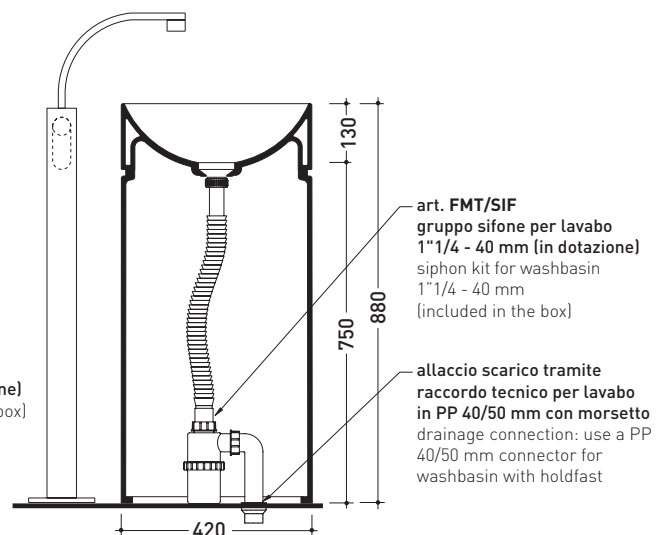
vista zenitale / zenital view



vista zenitale / zenital view



vista frontale / frontal view



sezione longitudinale / section

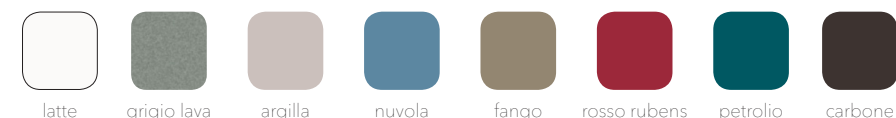
dimensioni in mm

Le misure dimensionali riportate hanno una tolleranza del 2%

CERAMICA: finiture lucide



finiture opache



<http://www.ceramicaflaminia.it/it/products/322-twin>

©ceramicaflaminiaspa - è vietata la copia, la pubblicazione e la riproduzione anche parziale se non autorizzata

gennaio 2021

