

AP28G

Orinatoio a parete (completo di fissaggio a parete art. 9007 e sifone art. KYCON)

SU RICHIESTA CON FORI PER FISSAGGIO COPRI-ORINATOIO

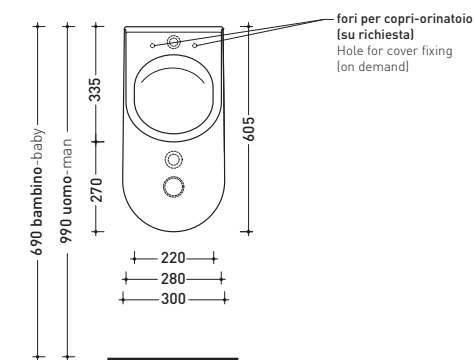
Complementi: **Copri-orinatoio in termoindurente rallentato** (AP28CW03)
Rubinetto incasso passo rapido One (112540)
Accessori linea TWO - HOOP - NOKÉ - FOLD

Accessori tecnici: **Struttura SANITARBLOCK per orinatoi sospesi** (136179)
Corpo incasso per placca EQUA URINAL (879123)
Flussometro EQUA URINAL AC con sensore a infrarossi (879120)

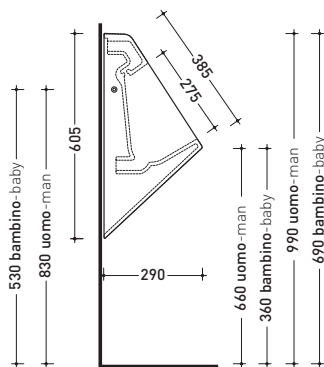
Dim. Imballo	cm	Peso	kg	Pz. Pallet n°



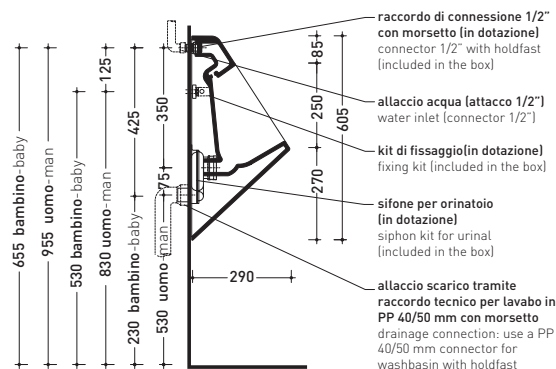
CE UNI EN 13407 Dop-No13407



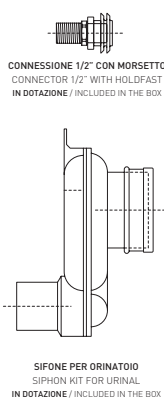
vista frontale / frontal view



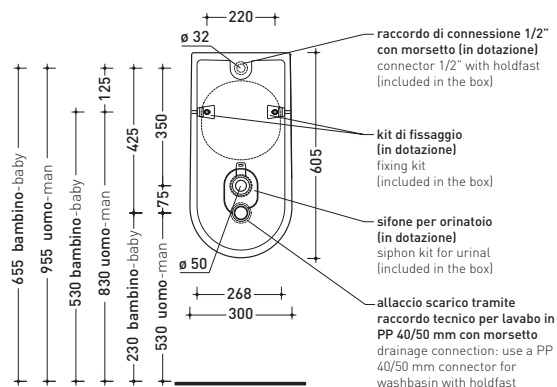
vista laterale / lateral view



sezione longitudinale / section



SIFONE PER ORINATOIO
SIPHON KIT FOR URINAL
IN DOTAZIONE / INCLUDED IN THE BOX



vista retro/ back view

dimensioni in mm

Le misure dimensionali riportate hanno una tolleranza del 2%

CERAMICA: finiture lucide

finiture opache



bianco



latte



carbone