

design ROMANO ADOLINI

2006

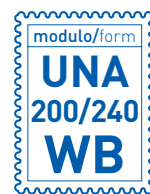
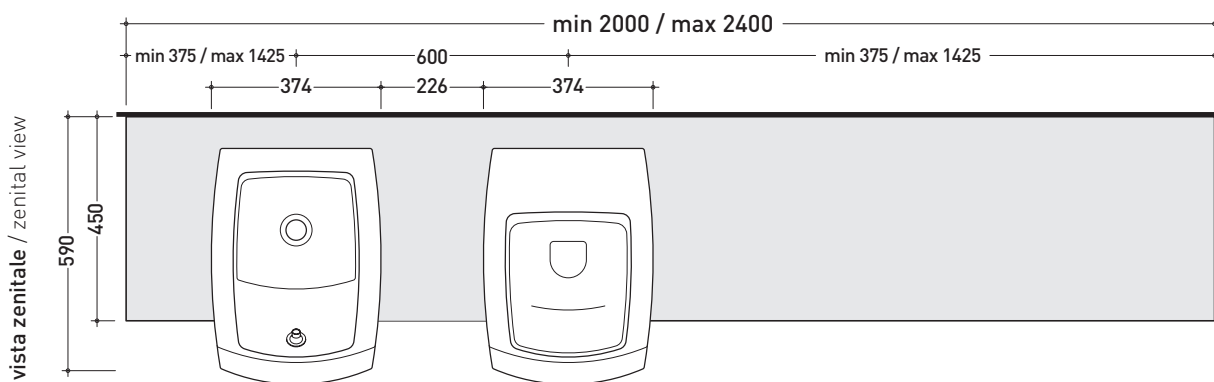
## UNA240WB

Mobile da cm 200 a 240 x 45 x h 40  
per vaso e bidet semincasso

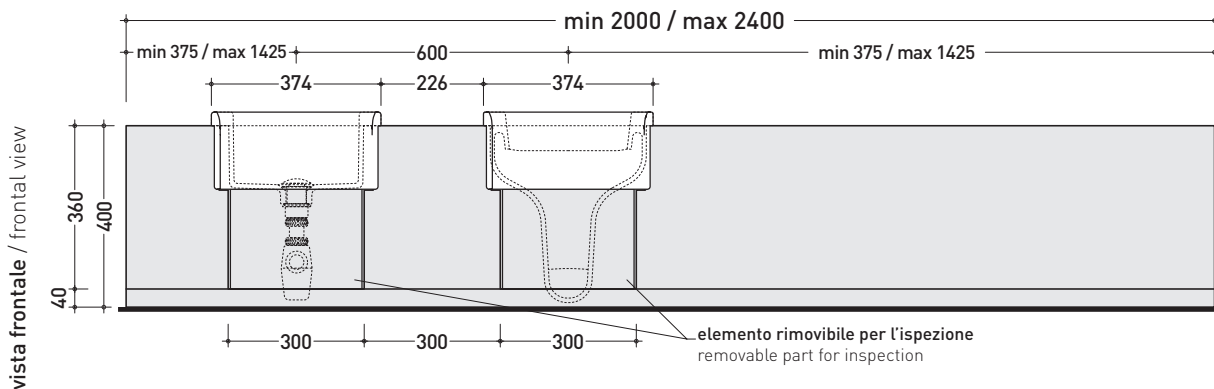
Complementi: Vaso e bidet Una semincasso (UNA/WC - UNA/B)  
Completo da toilet (UNAPF/R)  
Miscelatore bidet Una (UNA2560)  
Accessori linea TWO - HOOP - NOKÉ - FOLD



Su questo prodotto Flaminia non pratica fori rubinetteria



RIFERIMENTO  
MODULO ORDINE  
OBBLIGATORIO



dimensioni in mm

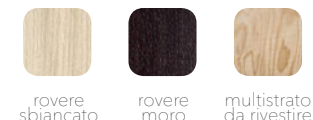
PIETRALUCE: finiture lucide



finiture opache



LEGNO: finiture

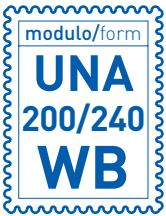


<http://www.ceramicaflaminia.it/it/products/325-una>

©ceramicaflaminiaspa - è vietata la copia, la pubblicazione e la riproduzione anche parziale se non autorizzata

maggio 2019





MODULO PER LA REALIZZAZIONE DI MOBILI **UNA** PER VASO E BIDET

**UNA** CUSTOMIZED CASES FOR **UNA** WC AND BIDET FORM



**E' obbligatorio fotocopiare questa pagina, compilarla con cura e allegarla all'ordine.**  
It is compulsory to photocopy this page, carefully fill in and attach to the order.

➔➔ **1**

**DETTAGLI ORDINE / ORDER DETAILS**

ordinante - buyer		cliente - client	
ordine - order n:	data - date:	ref.:	
annotazioni - notes			

➔➔ **2**

**SCelta ARTICOLO / ITEM CHOICE**

E' importante consultare prima la scheda tecnica relativa  
It's important to consult before the technical detail

- art. **UNA200WB**  
mobile / case da / from 135 a / to 200 cm
- art. **UNA240WB**  
mobile / case da / from 200 a / to 240 cm

➔➔ **3**

**SCelta MATERIALE / MATERIAL SELECTION**

**PIETRALUCE**

- |                                                    |                                               |
|----------------------------------------------------|-----------------------------------------------|
| <input type="checkbox"/> bianco - white            | <input type="checkbox"/> sabbia - sand        |
| <input type="checkbox"/> grigio - grey             | <input type="checkbox"/> rosso cuoio - red    |
| <input type="checkbox"/> beige - beige             |                                               |
| <input type="checkbox"/> nero - black              | <input type="checkbox"/> argilla - argilla    |
| <input type="checkbox"/> blu ultram. - marine blue | <input type="checkbox"/> latte - milky white  |
| <input type="checkbox"/> grafite - graphite        | <input type="checkbox"/> gr. lava - lava grey |

**FINITURE LEGNO / WOOD FINISHES**

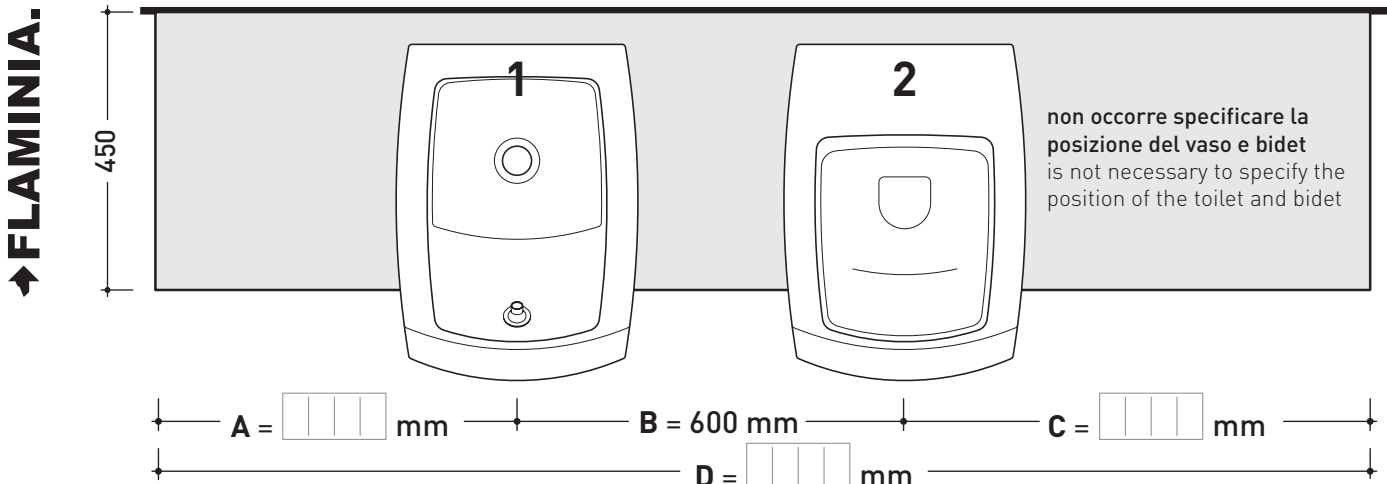
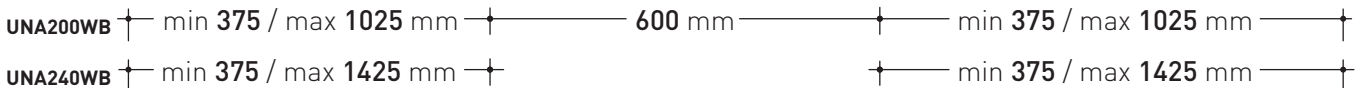
- rovere moro - dark oak
- rovere sbiancato - light oak

**LEGNO FENOLICO da rivestire**  
**MULTILAYER WOODEN to be covered**

- 0 mm** [resine speciali - special resins]
- 5 mm** [gres porcellanato 3 mm / 3 mm porcelain stoneware]
- 10 mm** [piastrelle, gres porcellanato 8-12 mm / 8-12 mm tiles, porcelain stoneware]
- 15 mm** [piastrelle, gres porcellanato 12-14 mm / 12-14 mm tiles, porcelain stoneware]
- 20 mm** [marmo e materiali lapidei 20 mm / 20 mm marble and stone materials]

➔➔ **4**

**SCelta MISURE / MEASURES**



- **A** = misura interasse da sinistra sanitario **1** / left distance of sanitaryware 1.
- **B** = misura obbligata interasse sanitari / fixed distance between sanitaryware.
- **C** = misura interasse da destra sanitario **2** / right distance of sanitaryware 2.
- **D** = misura totale del mobile / total length of the case.
- verificare sempre che / verify that: **A + B + C = D**.