

QKCW05

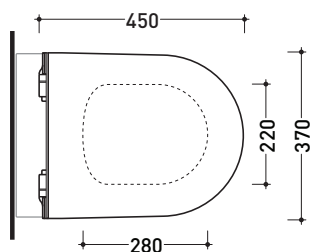
Coprivaso SLIM in termoindurente a discesa rallentata
con **CERNIERE A SGANCIO RAPIDO**

Complementi: **Vaso btw Quick** (QK117)
Vaso btw Quick goclean (QK117G)
Vaso btw Quick Plus goclean (QK117RG)
Vaso Quick sospeso (QK118)
Vaso Quick monoblocco (QK116)

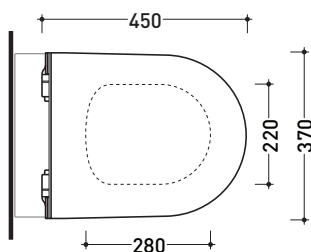
Dim. Imballo **47 x 39 x 7 cm** | Peso **2,9 kg** | Pz. Pallet n° -



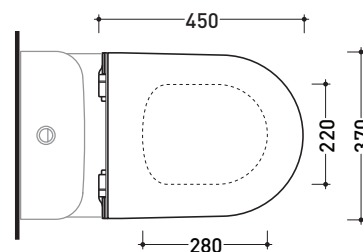
CE



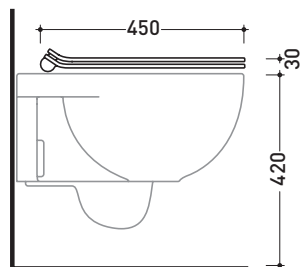
art. QK118
vista zenitale / zenital view



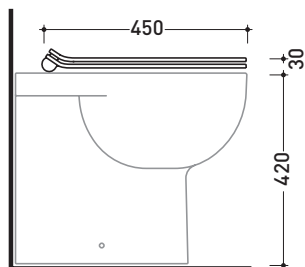
art. QK117 - QK117G - QK117RG
vista zenitale / zenital view



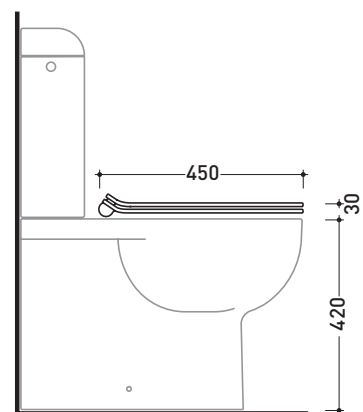
art. QK116
vista zenitale / zenital view



art. QK118
vista laterale / lateral view



art. QK117 - QK117G - QK117RG
vista laterale / lateral view



art. QK116
vista laterale / lateral view

dimensioni in mm

TERMOINDURENTE: finiture lucide



bianco