

design **FLAMINIA DESIGN TEAM**

**2005**

## TR39 + vaso btw QUICK (QK117)

**Cassetta monoblocco con scarico P parete** (completa di batteria di scarico Oli 3-6 lt art. BSGE e di connessione per scarico suolo art. TR39/CON)

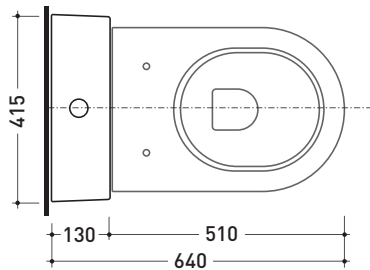
Complementi: **Vaso back to wall Link** (LK117)  
**Vaso back to wall Terra** (TR117)  
**Vaso back to wall Quick** (QK117)

Dim. Imballo 103 x 17,5 x 44 cm | Peso 28,3 kg | Pz. Pallet n° 12

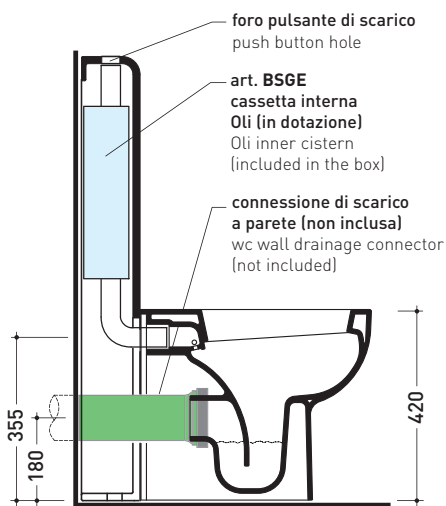


SCARICO PARETE (P)

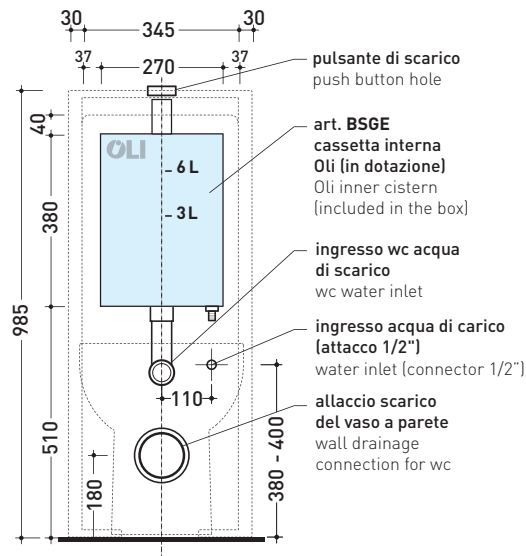
pag. 1/2



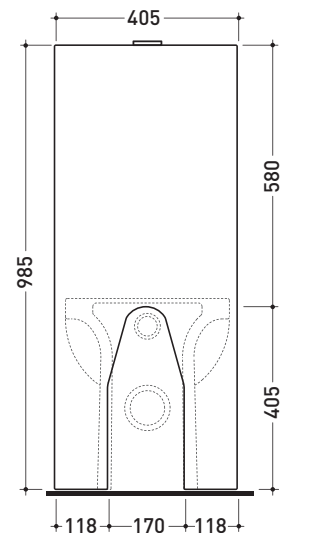
vista zenitale / zenital view



sezione longitudinale / section



vista frontale parete / wall frontal view



vista frontale / frontal view

dimensioni in mm

Le misure dimensionali riportate hanno una tolleranza del 2%

**CERAMICA:** finiture lucide



bianco nero

finiture opache



latte grafite antracite grigio lava

## TR39 + vaso btw QUICK (QK117)

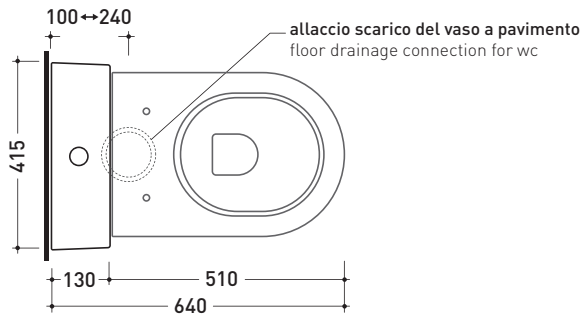
**Cassetta monoblocco con scarico S pavimento** (completa di batteria di scarico Oli 3-6 lt art. BSGE e di connessione per scarico suolo art. TR39/CON)

Complementi: **Vaso back to wall Link** (LK117)  
**Vaso back to wall Terra** (TR117)  
**Vaso back to wall Quick** (QK117)

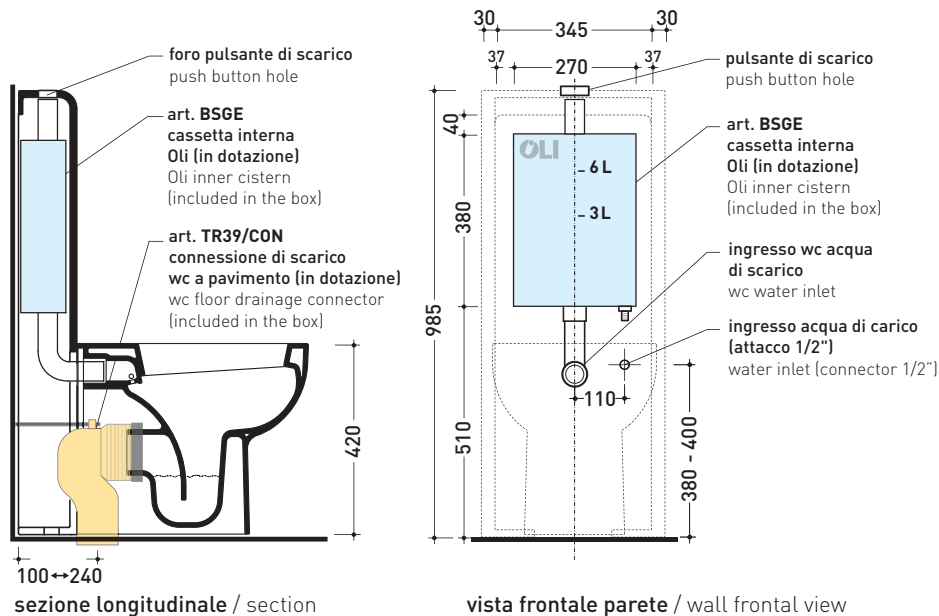
Dim. Imballo 103 x 17,5 x 44 cm | Peso 28,3 kg | Pz. Pallet n° 12



SCARICO PAVIMENTO (S)



vista zenitale / zenital view



sezione longitudinale / section

vista frontale parete / wall frontal view

vista frontale / frontal view

dimensioni in mm

Le misure dimensionali riportate hanno una tolleranza del 2%

CERAMICA: finiture lucide



bianco nero

finiture opache



latte grafite antracite grigio lava