

design **GIULIO CAPPELLINI**

**2005**

## MWL40 + MWS40 Miniwash 40

**Staffa di fissaggio a parete + lavabo cm 40 sospeso**

•SENZA TROPPOPIENO •SENZA PIANO RUBINETTERIA

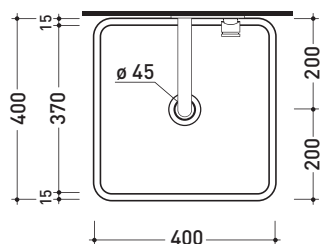
Complementi: **Rubinetti lavabo linea ONE - NOKÈ - SI - X1**  
**Accessori linea TWO - HOOP - NOKÈ - FOLD**

Accessori tecnici: **Sifone cromo (SIFL/CR) - Sifone telescopico cromo (SIFL066)**  
**Piletta Stop & Go (PLSG)**  
**Piletta Stop & Go in ceramica (PLCE)**

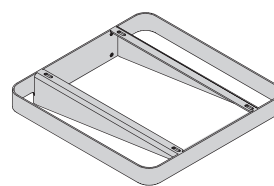
Dim. Imballo lavabo | **40,5 x 14,5 x 42 cm** | Peso **11,5 kg** | Pz. Pallet n° **42**

Dim. Imballo staffa | **42 x 18 x 44 cm** | Peso **3 kg** | Pz. Pallet n° -

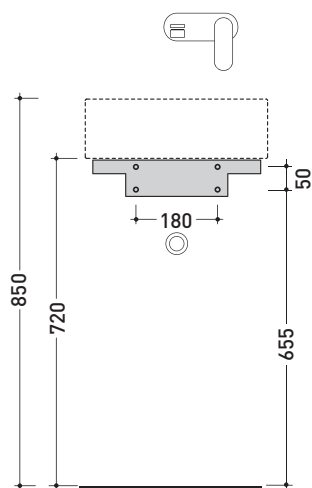
CE UNI EN 14688 - CL00 Dop-No14688



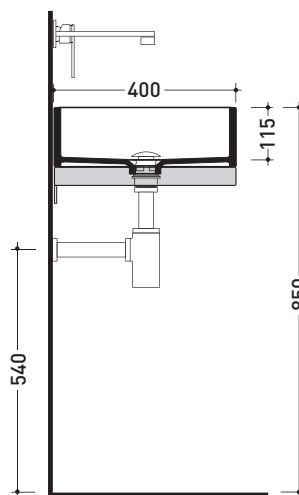
vista zenitale / zenital view



staffa di fissaggio MWS40  
MWS40 fixing bracket



vista frontale fissaggio staffa  
fixing bracket frontal view



sezione longitudinale / section

dimensioni in mm

Le misure dimensionali riportate hanno una tolleranza del 2%

ACCIAIO: finiture lucide



Cromo