

MWL40 + MWS40 Miniwash 40

Staffa di fissaggio a parete + lavabo cm 40 sospeso

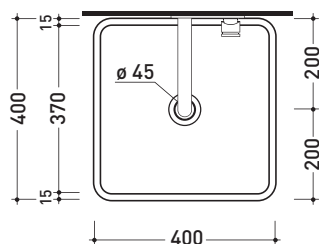
• SENZA TROPPOPIENO • SENZA PIANO RUBINETTERIA

Complementi: **Rubinetti lavabo linea ONE - NOKÈ - SI - X1**
Accessori linea TWO - HOOP - NOKÈ - FOLD

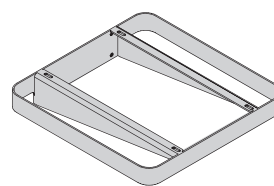
Accessori tecnici: **Sifone cromo (SIFL/CR) - Sifone telescopico cromo (SIFL066)**
Piletta Stop & Go (PLSG)
Piletta Stop & Go in ceramica (PLCE)
Piletta con troppopieno integrato in ceramica (PLTPCE)
Piletta con troppopieno integrato CROMO (PLTPCR)

Dim. Imballo lavabo	40, 5 x 14, 5 x 42 cm	Peso 11,5 kg	Pz. Pallet n° 42
Dim. Imballo staffa	42 x 18 x 44 cm	Peso 3 kg	Pz. Pallet n° -

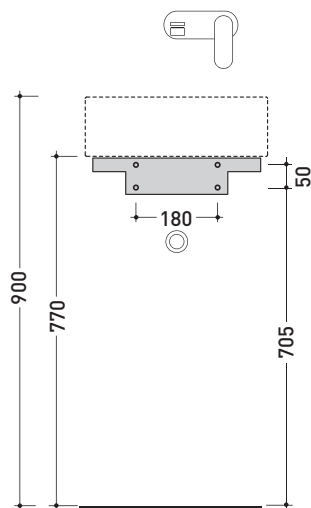
CE UNI EN 14688 - CL00 Dop-No14688



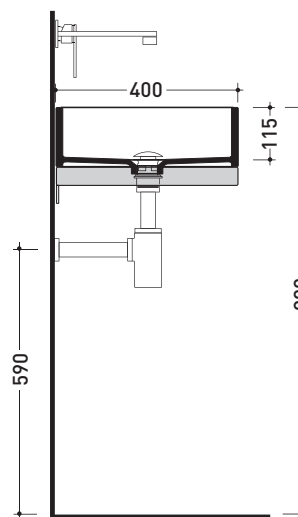
vista zenitale / zenital view



staffa di fissaggio MWS40
MWS40 fixing bracket



vista frontale fissaggio staffa
fixing bracket frontal view



sezione longitudinale / section

dimensioni in mm

ACCIAIO: finiture lucide



cromo

Le misure dimensionali riportate hanno una tolleranza del 2%