

Si

→ FLAMINIA.

design **ALEXANDER DURINGER** e **STEFANO ROSINI** 2005

SI2042U Si Up

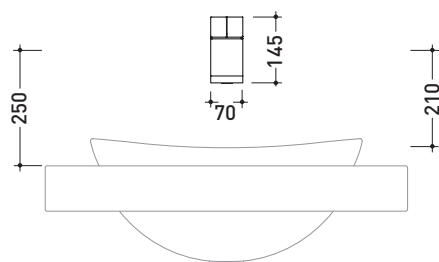
Miscelatore doppiocomando parete per lavabo
(completo di piletta stop&go)

Complementi: Accessori linea TWO
Accessori linea HOOP

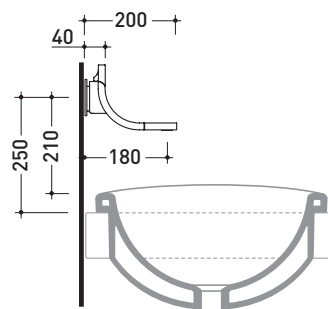
Dim. Imballo 40 x 26 x 14 cm | Peso 3,5 kg | Pz. Pallet n° -



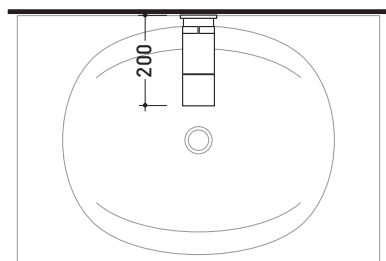
CE



vista frontale / frontal view



vista laterale / lateral view



vista zenitale / zenital view

dimensioni in mm

OTTONE: finiture lucide



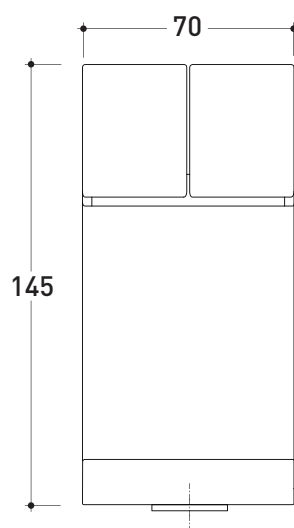
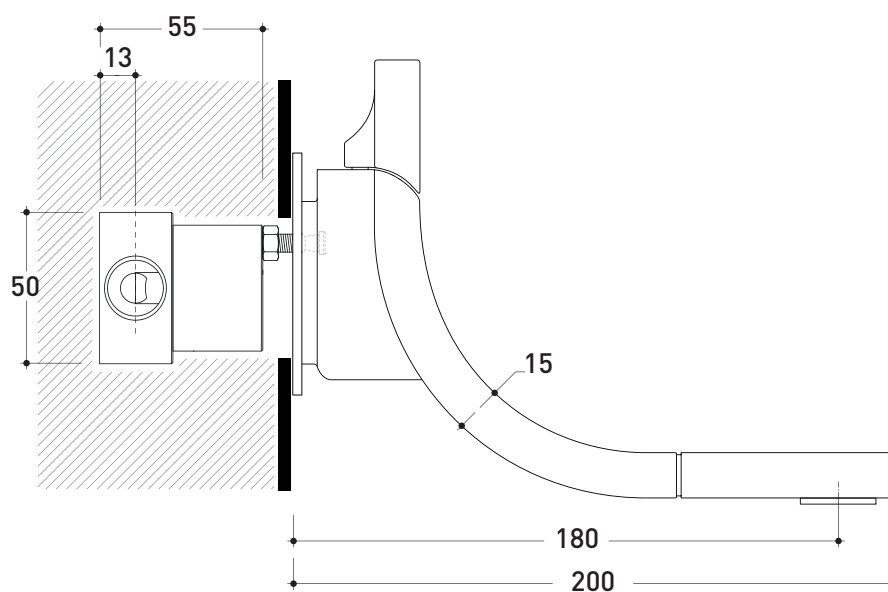
chromo

<http://www.ceramicaflaminia.it/it/products/314-si>

©ceramicaflaminiaspa - è vietata la copia, la pubblicazione e la riproduzione anche parziale se non autorizzata

giugno 2019





Si

→ FLAMINIA.

design **ALEXANDER DURINGER** e **STEFANO ROSINI** 2005

SI2042D Si Down

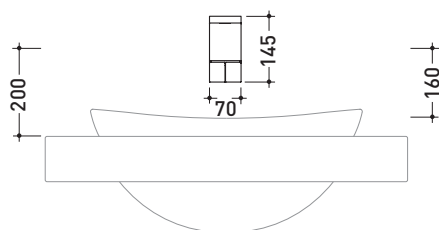
Miscelatore doppiocomando parete per lavabo
(completo di piletta stop&go)

Complementi: Accessori linea TWO
Accessori linea HOOP

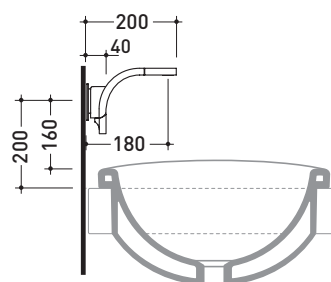
Dim. Imballo 40 x 26 x 14 cm | Peso 3,5 kg | Pz. Pallet n° -



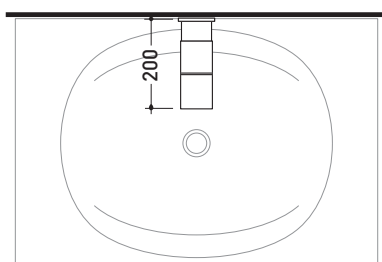
CE



vista frontale / frontal view



vista laterale / lateral view



vista zenitale / zenital view

dimensioni in mm

OTTONE: finiture lucide



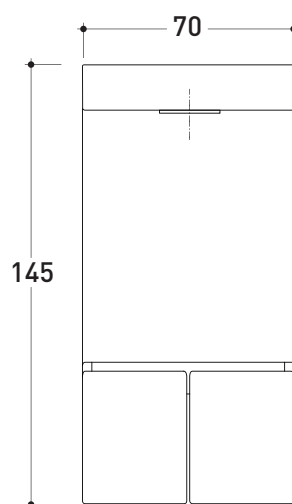
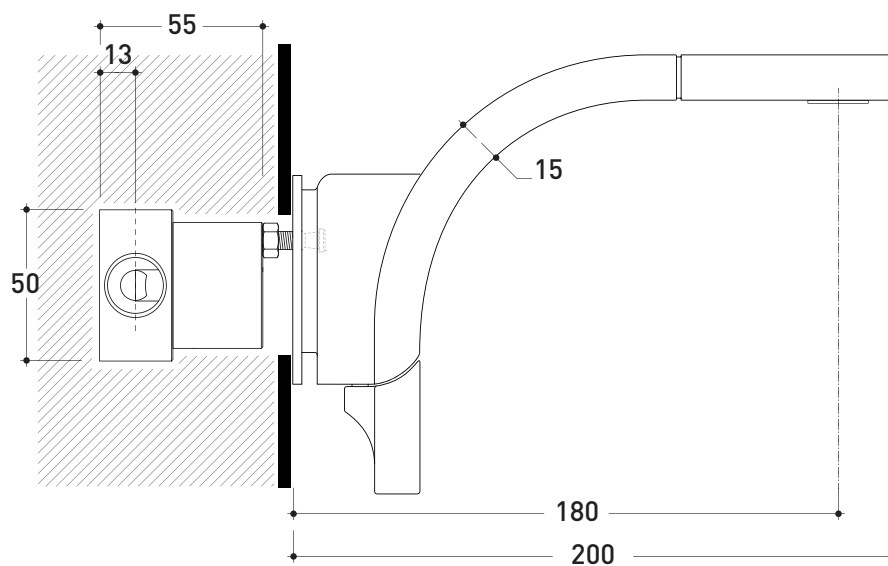
Cromo

<http://www.ceramicaflaminia.it/it/products/314-si>

©ceramicaflaminiaspa - è vietata la copia, la pubblicazione e la riproduzione anche parziale se non autorizzata

giugno 2019





design **ALEXANDER DURINGER** e **STEFANO ROSINI** 2005

SI2023

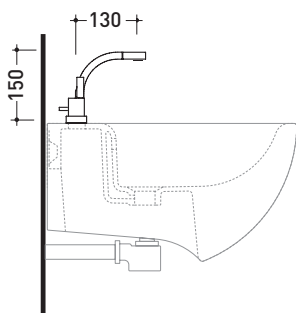
Miscelatore monocomando bidet

Complementi: Accessori linea TWO
Accessori linea HOOP

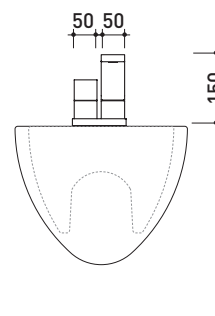
Dim. Imballo 40 x 26 x 14 cm | Peso 3,5 kg | Pz. Pallet n° -



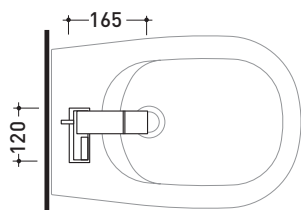
CE



vista laterale / lateral view



vista frontale / frontal view



vista zenitale / zenital view

dimensioni in mm

OTTONE: finiture lucide

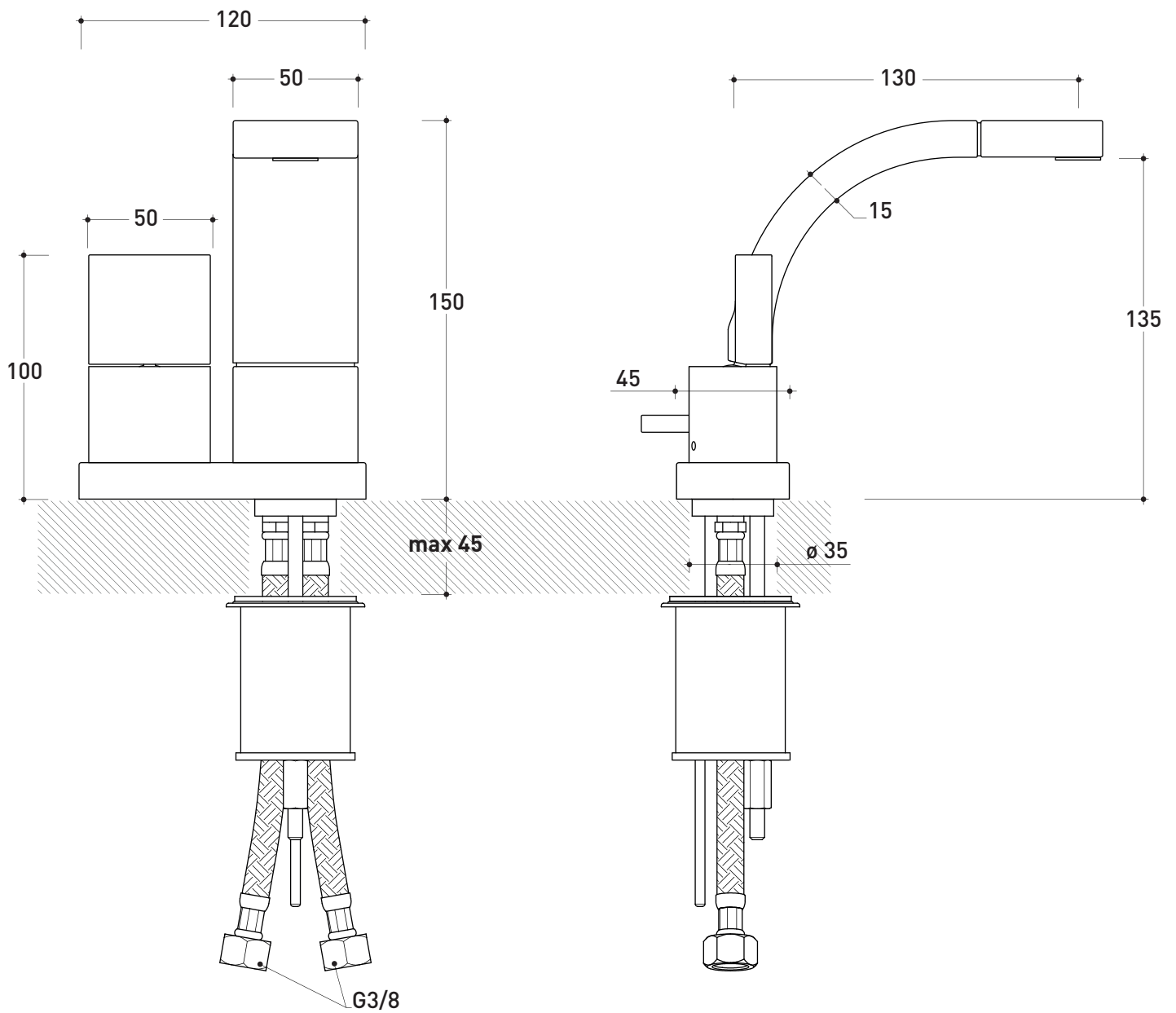


romo

<http://www.ceramicaflaminia.it/it/products/314-si>

©ceramicaflaminiaspa - è vietata la copia, la pubblicazione e la riproduzione anche parziale se non autorizzata

giugno 2019



design **ALEXANDER DURINGER** e **STEFANO ROSINI** 2005

SI2081

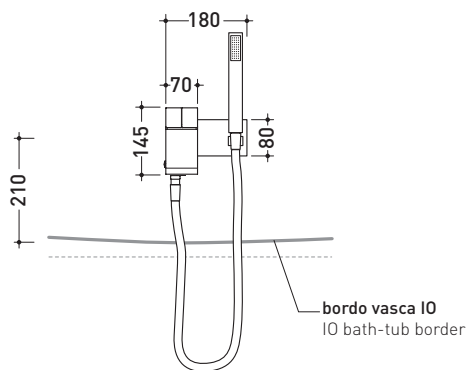
Set vasca a parete con doppio comando, bocca erogazione e doccetta

Complementi: Accessori linea TWO
Accessori linea HOOP

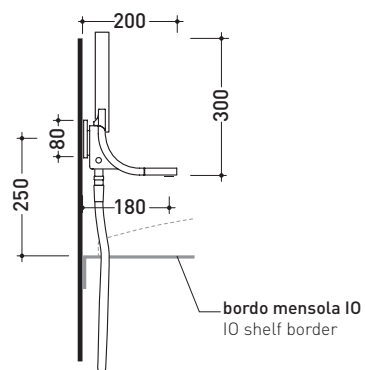
Dim. Imballo 40 x 26 x 14 cm | Peso 4,5 kg | Pz. Pallet n° -



CE



vista frontale / frontal view



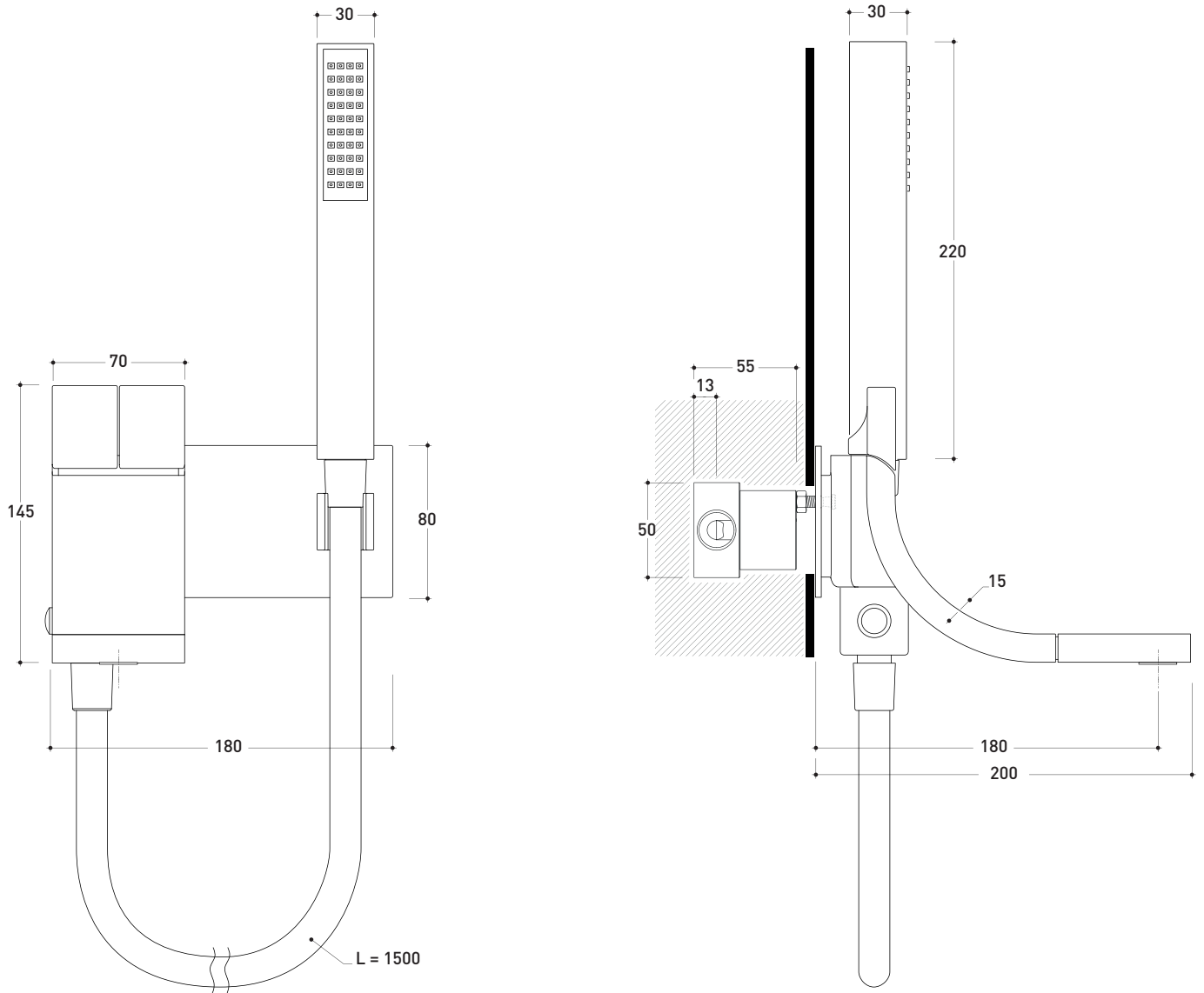
vista laterale / lateral view

dimensioni in mm

OTTONE: finiture lucide



romo



Si

→ FLAMINIA.

design **ALEXANDER DURINGER** e **STEFANO ROSINI** 2005

SI2085

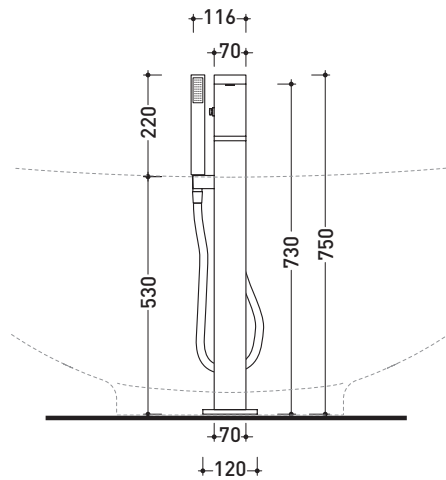
Set vasca free-standing con miscelatore, erogatore e doccia

Complementi: Accessori linea TWO
Accessori linea HOOP

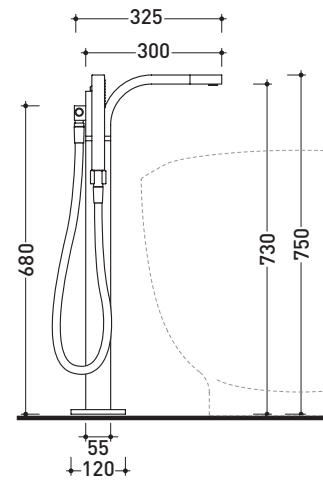
Dim. Imballo 130 x 31 x 20 cm | Peso 13 kg | Pz. Pallet n° -



CE



vista frontale / frontal view



vista laterale / lateral view

dimensioni in mm

OTTONE: finiture lucide



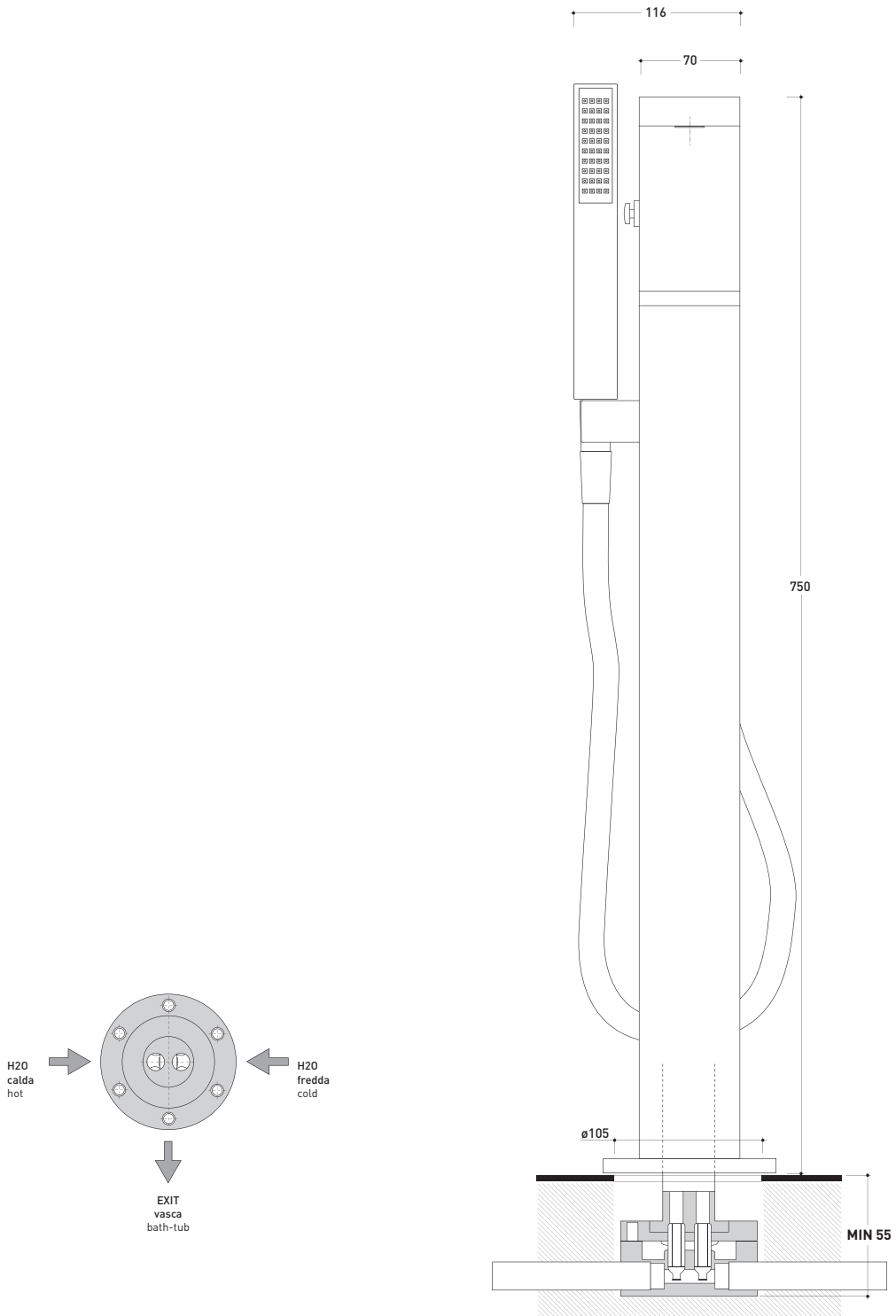
chromo

<http://www.ceramicaflaminia.it/it/products/314-si>

©ceramicaflaminiaspa - è vietata la copia, la pubblicazione e la riproduzione anche parziale se non autorizzata

giugno 2019





Si

→ FLAMINIA.

design **ALEXANDER DURINGER** e **STEFANO ROSINI** 2005

SI2072

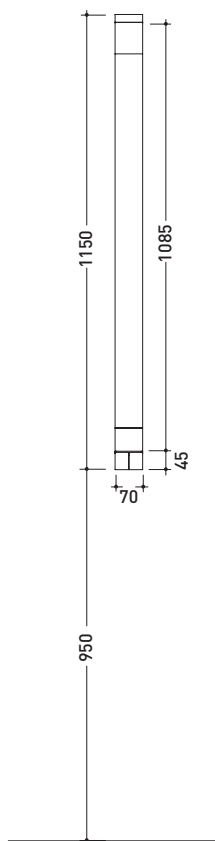
Sistema doccia a parete con doppio comando e soffione integrato

Complementi: Accessori linea TWO
Accessori linea HOOP

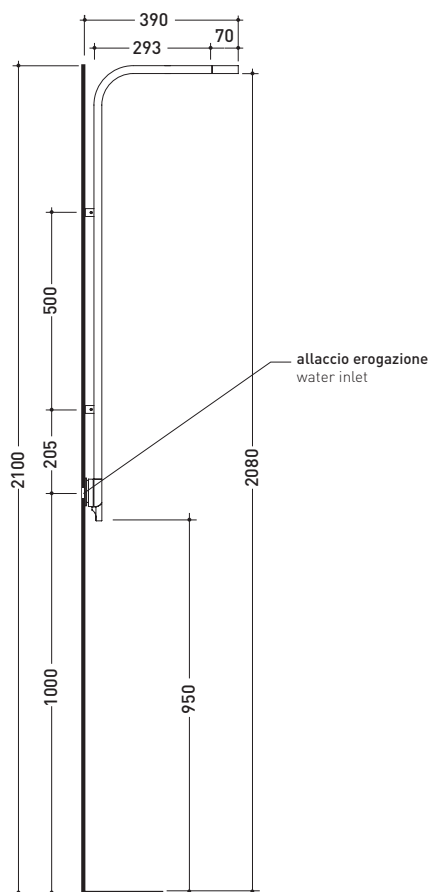
Dim. Imballo 126 x 31 x 20 cm | Peso 9,6 kg | Pz. Pallet n° -



CE



vista frontale / frontal view



vista laterale / lateral view

dimensioni in mm

OTTONE: finiture lucide



romo

<http://www.ceramicaflaminia.it/it/products/314-si>

©ceramicaflaminiaspa - è vietata la copia, la pubblicazione e la riproduzione anche parziale se non autorizzata

giugno 2019



