

design **FLAMINIA DESIGN TEAM**

2005

TR40 + bidet btw APP (AP217)

Complemento bidet con ripiano
(completo di kit di fissaggio a parete)

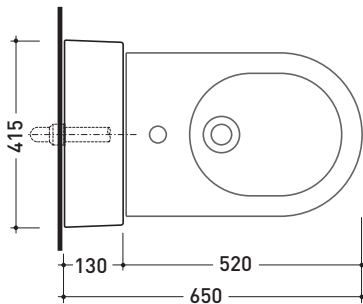
Complementi: **Bidet back to wall Link** (LK217)
Bidet back to wall Terra (TR217)
Bidet back to wall Quick (QK217)

Accessori tecnici: **Sifone ribassato cromo** (SIFB/CR)
Piletta Stop & Go (PLSG)
Piletta Stop & Go in ceramica (PLCE)
Set 2 pezzi rubinetto filtro cromo (RF026)

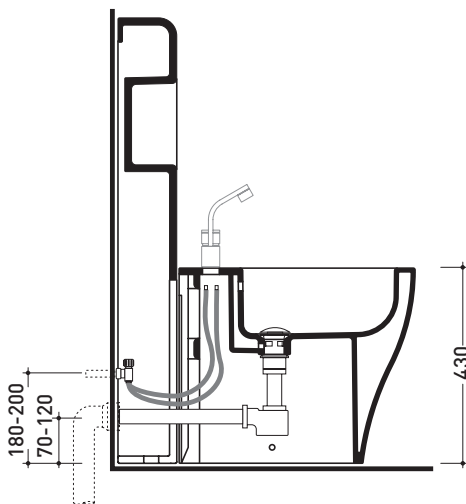
Dim. Imballo **103 x 17,5 x 44 cm** | Peso **29 kg** | Pz. Pallet n° **12**



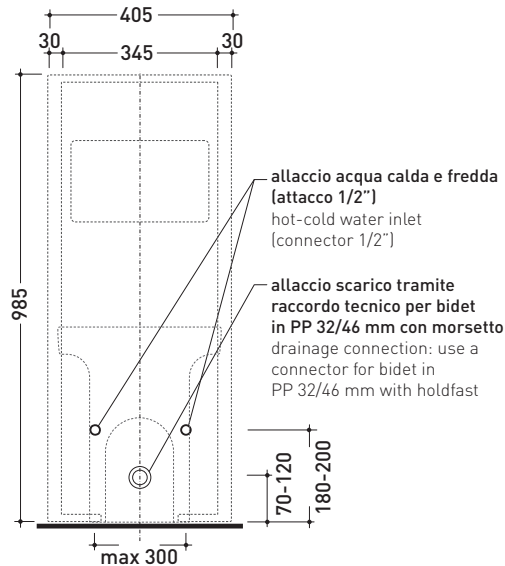
CE



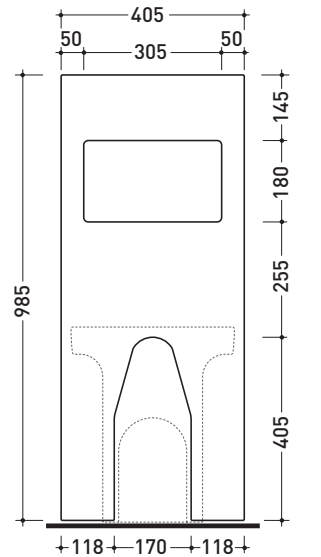
vista zenitale / zenital view



sezione longitudinale / section



vista frontale parete / wall frontal view



vista frontale / frontal view

dimensioni in mm

Le misure dimensionali riportate hanno una tolleranza del 2%

CERAMICA: finiture lucide



finiture opache



<http://www.ceramicaflaminia.it/products/303-niagara>

©ceramicaflaminiaspa - è vietata la copia, la pubblicazione e la riproduzione anche parziale se non autorizzata

marzo 2019

