

2018

601901

OLI74 PLUS SIMFLEX MECCANICA

Struttura pre-assemblata per l'installazione in pareti in muratura completa di cassetta di scarico doppio flusso 6/3 lt per installazione vasi sospesi

INCLUSO:

- 1 Manicotto \varnothing 90 x 250
- 1 Guarnizione per manicotto \varnothing 125
- 1 Cannotto \varnothing 45 x 180
- 1 Morsetto \varnothing 45
- 1 Box di protezione
- 1 Rubinetto d'arresto G 1/2"
- 1 Spugna di protezione per rubinetto d'arresto
- 1 Curva di scarico \varnothing 90 x 340
- 1 Adattatore \varnothing 90/110
- 1 Tappo di protezione \varnothing 90
- 1 Tappo di protezione \varnothing 45

COMPATIBILE CON TUTTI I VASI SOSPESI FLAMINIA

Dim. Imballo

Peso **8 kg**

Pz. Pallet n°

CE EN 14055 CL1

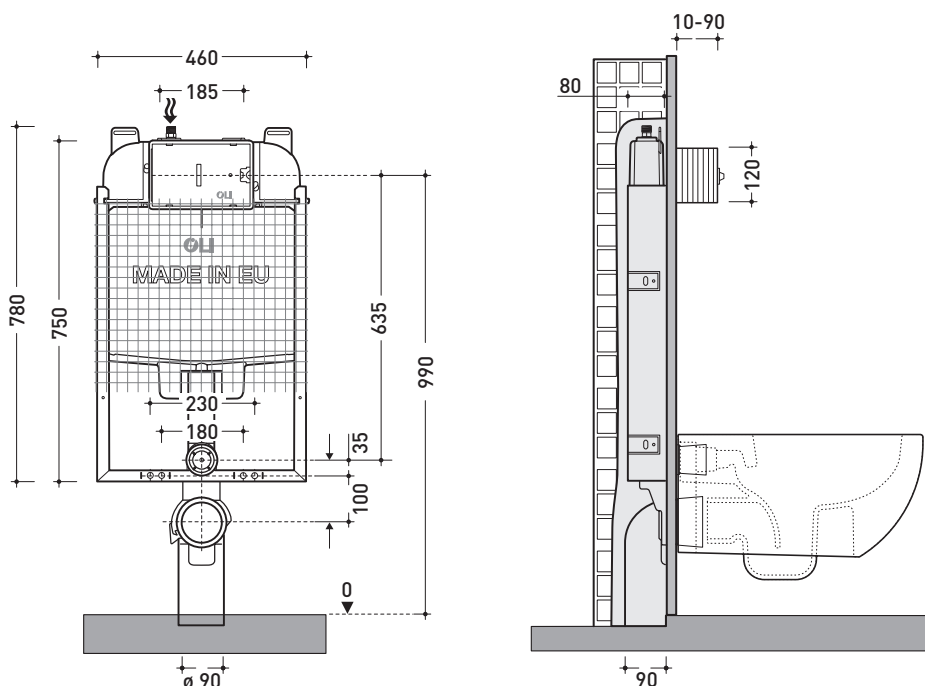
STRUTTURA:

- Metallica, galvanizzata, resistente alla corrosione

CASSETTA

- Doppio scarico 6/3 litri (pre-regolata in fabbrica)
- Azionamento meccanico
- Pressione d'esercizio da 0,1 a 16 bar
- Resistenza all'umidità atmosferica (Hr <90%).

- Cassetta in polipropilene (PP) altamente resistente e inalterabile agli stress termali
- Cassetta certificate secondo KIWA/SABS/SAI/WRAS/WSD/UPC standard
- Equipaggiato con galleggiante Azor Plus, con caricamento ritardato (risparmia 9 litri di acqua al giorno) e silenzioso secondo NF standard categoria Class I
- Fornita con foderina anti-condensa
- Classe "A" di efficienza idrica secondo i requisiti ANQIP



dimensioni in mm

<http://www.ceramicaflaminia.it/it>

©ceramicaflaminiaspa - è vietata la copia, la pubblicazione e la riproduzione anche parziale se non autorizzata

giugno 2019

