

QK117

Vaso back to wall con scarico S/P

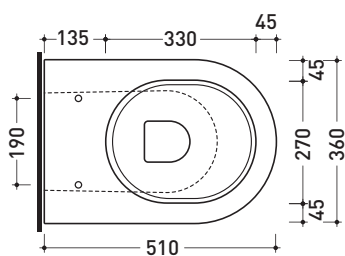
Complementi: **Coprivaso avvolgente in termoindurente a discesa rallentata (QKCW03)**
Coprivaso avvolgente in termoindurente a discesa rallentata (QKCW07)
Coprivaso SLIM in termoindurente a discesa rallentata (QKCW05)
Coprivaso SLIM in termoindurente a discesa rallentata (QKCW09)
Cassetta monoblocco Niagara (TR39)
Accessori linea TWO - HOOP - NOKÉ - FOLD

Accessori tecnici: **Connessione per scarico suolo (LK/CON)**
Kit di fissaggio a pavimento (9003)

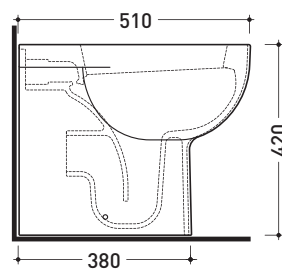
Dim. Imballo | Peso **24,5 kg** | Pz. Pallet n° **18**

CE UNI EN 997

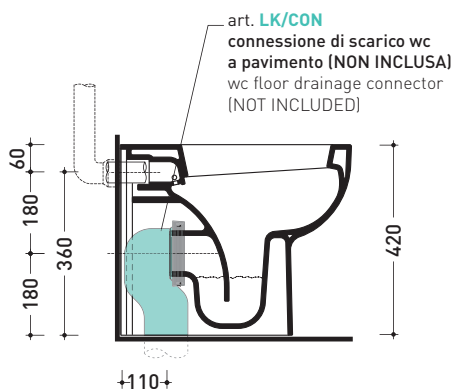
Dop-No997



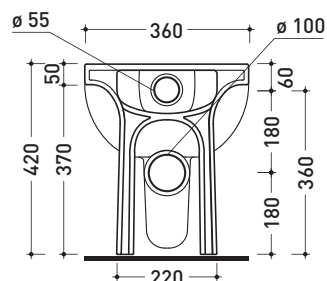
vista zenitale / zenital view



vista laterale / lateral view



sezione longitudinale / section



vista retro / back view

dimensioni in mm

Le misure dimensionali riportate hanno una tolleranza del 2%

CERAMICA: finiture lucide



bianco

**FLAMINIA consiglia
l'abbinamento di questo Wc
con passo rapido/flussometro
e cassette alte tradizionali.**