

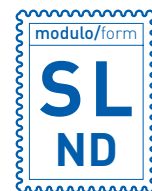
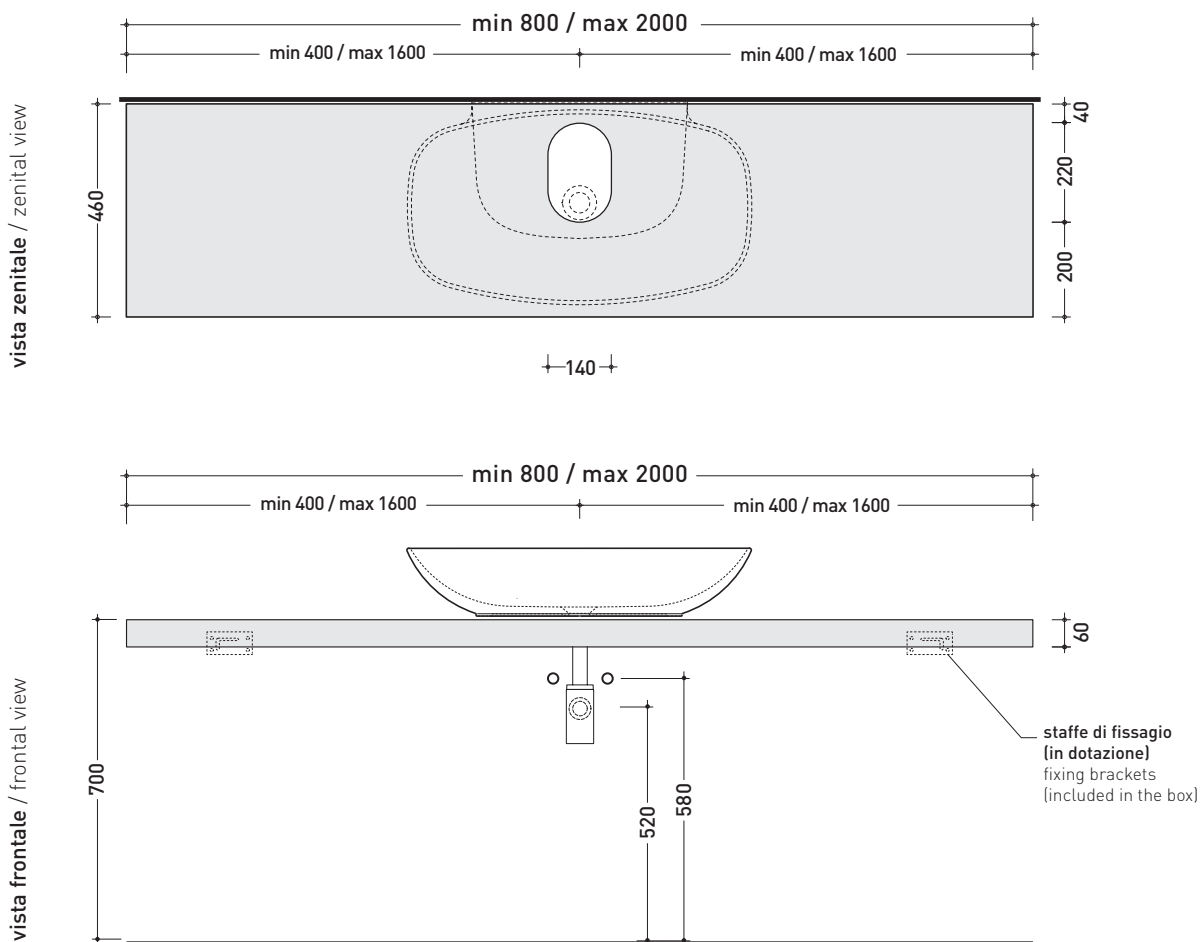
SLND per NudaSlim 60/75 (ND60A - ND75A) Pass 39 (PS39LM) - Monò 54 (MN54L)

Mensola da cm 80 a 250 x 46 x h 10 per lavabi NudaSlim 60/75,
Pass 39 e Monò 54 (staffe di fissaggio incluse)

Complementi: Specchi e Lampade Make-Up
Specchi App
Specchi Simple
Specchio Hot/Cold (SPHC)
Specchio Left/Right (SPLR)
Specchi Line (BASC20 - BASC30 - BASC40)



Su questo prodotto Flaminia non pratica fori rubinetteria



RIFERIMENTO
MODULO ORDINE
OBBLIGATORIO

dimensioni in mm

LEGNO: finitura rustica



marrone



MODULO PER LA REALIZZAZIONE DELLE MENSOLE **SOLID** A MISURA
 PER ART. ND75L - ND75PR - ND60L - ND60PR - PS39LM - MN54L
 SOLID CUSTOMIZED SHELVES FOR ART. ND75L - ND75PR - ND60L - ND60PR - PS39LM - MN54L FORM



E' obbligatorio fotocopiare questa pagina, compilarla con cura e allegarla all'ordine.
 It is compulsory to photocopy this page, carefully fill in and attach to the order.

➔➔ **1**

DETTAGLI ORDINE / ORDER DETAILS

ordinante - buyer		cliente - client	
ordine - order n:	data - date:	ref.:	
annotazioni - notes			

➔➔ **2**

SCelta ARTICOLO / ITEM CHOICE

E' importante consultare prima la scheda tecnica relativa
 It's important to consult before the technical detail

art. **SLND**
 mensola / shelf da / from **80 a / to 200 cm**

➔➔ **3**

SCelta MATERIALE / MATERIAL SELECTION

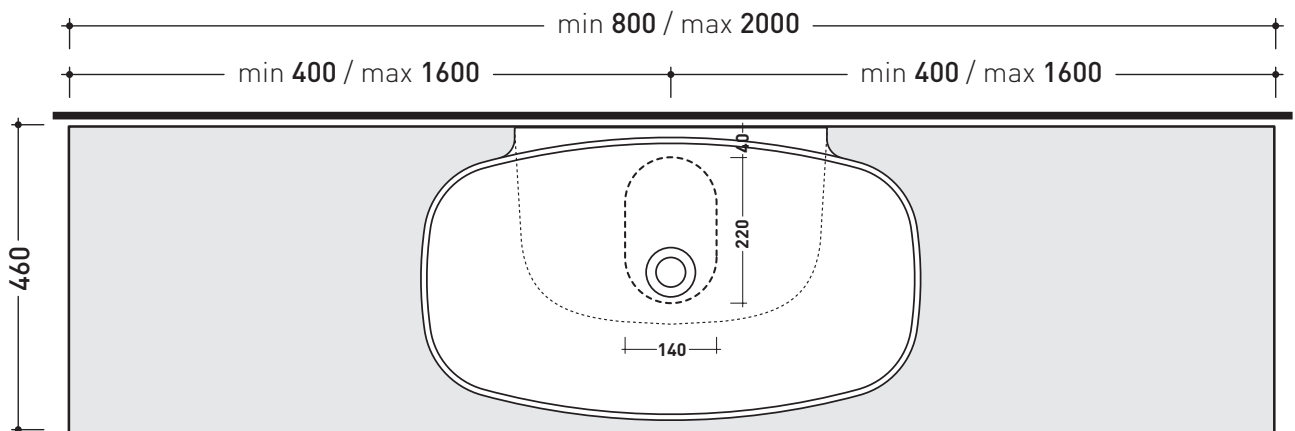
LEGNO RUSTICO / RUSTIC WOOD

marrone - brown

➔➔ **4**

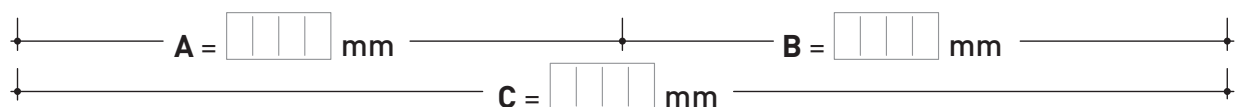
SCelta MISURE / MEASURES

➔ **FLAMINIA.**



lavabi / basins

ND75L - ND75PR - ND60L - ND60PR - PS39LM - MN54L



- A = misura interasse lavabo da sinistra / left distance of basin.
- B = misura interasse lavabo da destra / right distance of basin.
- C = misura totale della mensola / total length of the shelf.
- verificare sempre che / verify that: **A + B = C.**



MODULO PER LA REALIZZAZIONE DELLE MENSOLE **SOLID** A MISURA
 PER ART. **ND75L - ND75PR - ND60L - ND60PR - PS39LM - MN54L**
 SOLID CUSTOMIZED SHELVES FOR ART. **ND75L - ND75PR - ND60L - ND60PR - PS39LM - MN54L FORM**



E' obbligatorio fotocopiare questa pagina, compilarla con cura e allegarla all'ordine.
 It is compulsory to photocopy this page, carefully fill in and attach to the order.

➔➔ **1**

DETTAGLI ORDINE / ORDER DETAILS

ordinante - buyer cliente - client

ordine - order n: _____ data - date: _____ ref.: _____

annotazioni - notes _____

➔➔ **2**

SCELTA ARTICOLO / ITEM CHOICE

E' importante consultare prima la scheda tecnica relativa
 It's important to consult before the technical detail

art. **SLND**
 mensola / shelf da / from 170 a / to 200 cm

➔➔ **3**

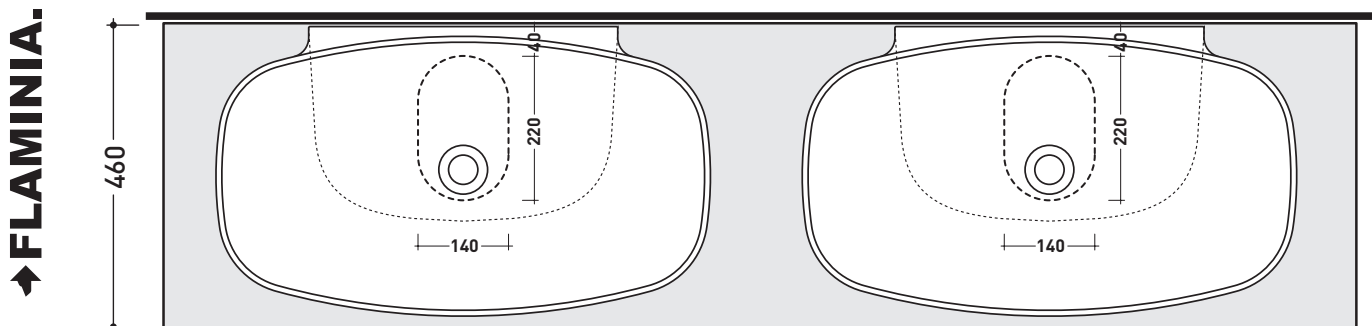
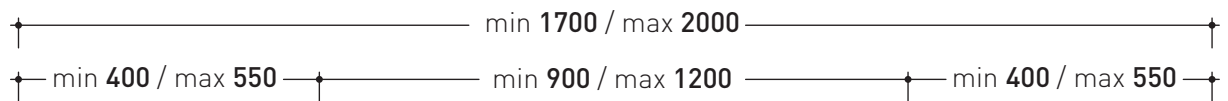
SCELTA MATERIALE / MATERIAL SELECTION

LEGNO RUSTICO / RUSTIC WOOD

marrone - brown

➔➔ **4**

SCELTA MISURE / MEASURES



lavabi / basins
 ND75L - ND75PR - ND60L - ND60PR
 PS39LM - MN54L

lavabi / basins
 ND75L - ND75PR - ND60L - ND60PR
 PS39LM - MN54L



- A = misura interasse lavabo da sinistra / left distance of basin.
- B = misura interasse lavabi / distance between basins.
- C = misura interasse lavabo da destra / right distance of basin.

- D = misura totale della mensola / total length of the shelf.
- verificare sempre che / verify that: **A + B + C = D.**