

design **ALEXANDER DURINGER** e **STEFANO ROSINI** 2004

IO217

Bidet back to wall monoforo (completo di kit fissaggio a pavimento art. 9003)

Complementi: **Rubinetti bidet linea ONE - NOKÉ - SI - FOLD**
Accessori linea TWO - HOOP - NOKÉ - FOLD

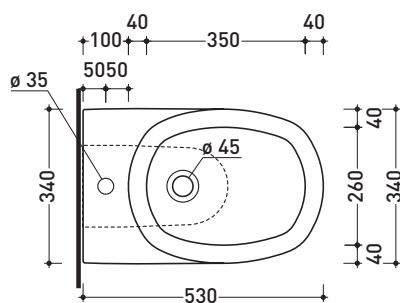
Accessori tecnici: **Sifone ribassato cromo (SIFB/CR)**
Piletta Stop & Go (PLSG)
Piletta Stop & Go in ceramica (PLCE)
Set 2 pezzi rubinetto filtro cromo (RF026)

Dim. Imballo **54 x 35,5 x 45,5 cm** | Peso **23,5 kg** | Pz. Pallet n° **15**

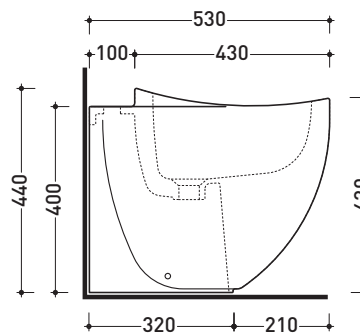
UNI EN 14528 - CL20 Dop-No14528



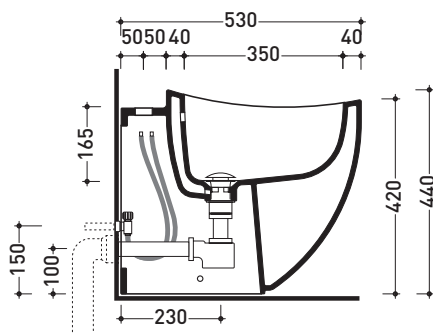
FINO AD ESAURIMENTO SCORTE



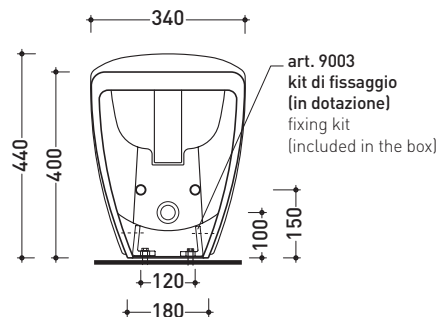
vista zenitale / zenital view



vista laterale / lateral view



sezione longitudinale / section



vista retro / back view

dimensioni in mm

Le misure dimensionali riportate hanno una tolleranza del 2%

CERAMICA: finiture lucide



bianco