

MN118

Vaso sospeso (completo di kit fissaggio art. 9008)

Complementi: **Coprivaso avvolgente in termoidurente a discesa rallentata MNCW03)**
Accessori linea TWO - HOOP - NOKÉ - FOLD

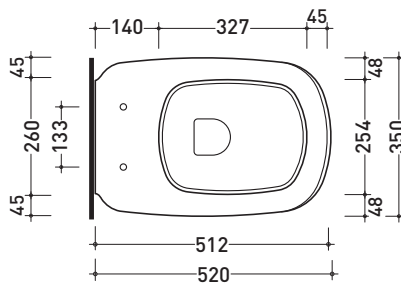
Accessori tecnici: **Staffa di fissaggio universale per vasi e bidet sospesi (41/P)**

Dim. Imballo **53,4 x 35,4 x 40 cm** | Peso **26,5 kg** | Pz. Pallet n° **15**

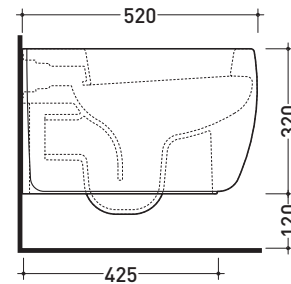


CE UNI EN 997

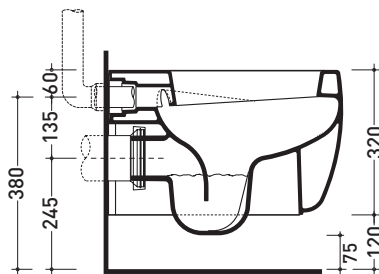
Dop-No997



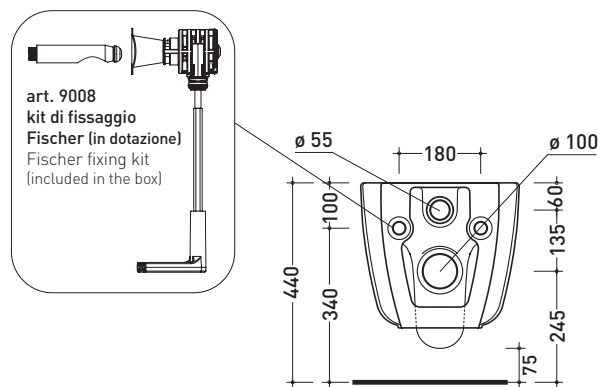
vista zenitale / zenital view



vista laterale / lateral view



sezione longitudinale / section



vista retro / back view

dimensioni in mm

Le misure dimensionali riportate hanno una tolleranza del 2%

CERAMICA: finiture lucide



finiture opache



FLAMINIA consiglia l'abbinamento di questo Wc con passo rapido/flussometro e cassette alte tradizionali.