

One

→ FLAMINIA.

design LUDOVICA+ROBERTO PALOMBA e SERGIO MORI 2003

113056/F

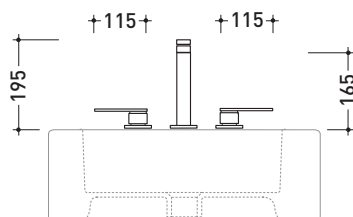
Batteria tre fori lavabo (completo di piletta stop&go)

Complementi: Accessori linea TWO
Accessori linea HOOP

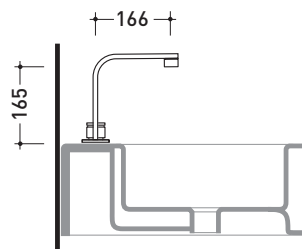
Dim. Imballo 39 x 20 x 11 cm | Peso 3,5 kg | Pz. Pallet n° -



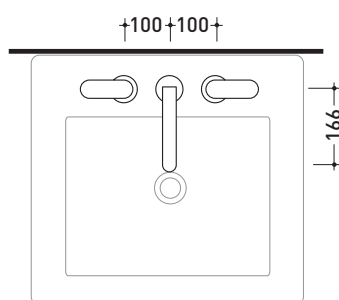
CE



vista frontale / frontal view



vista laterale / lateral view



vista zenitale / zenital view

dimensioni in mm

OTTONE: finiture lucide



chromo

<http://www.ceramicaflaminia.it/it/products/307-one>

©ceramicaflaminiaspa - è vietata la copia, la pubblicazione e la riproduzione anche parziale se non autorizzata

giugno 2019



