

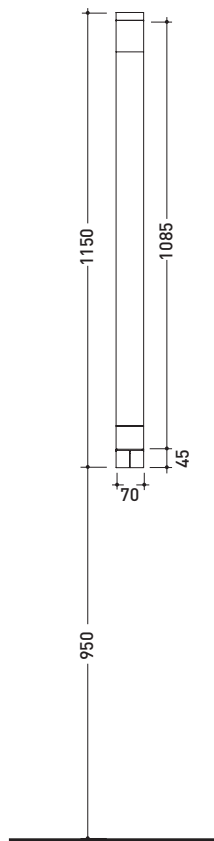
design ALEXANDER DURINGER e STEFANO ROSINI

2005

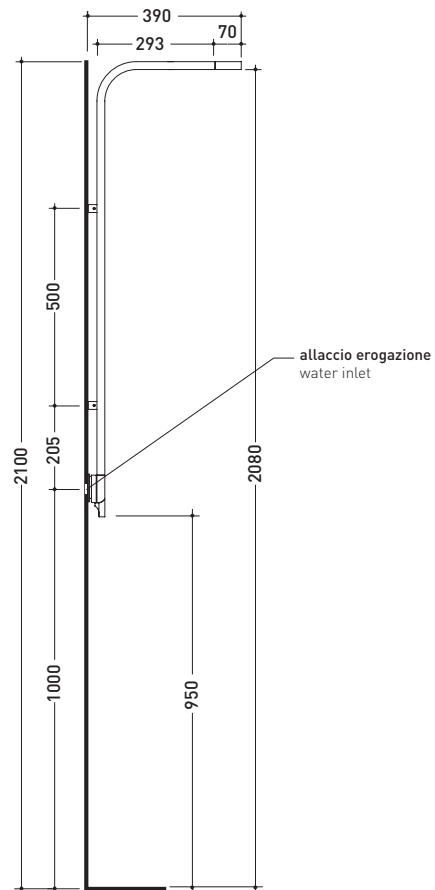
## SI2072

Sistema doccia a parete con doppio comando  
e soffione integratoComplementi: Accessori linea TWO  
Accessori linea HOOP

Dim. Imballo 126 x 31 x 20 cm | Peso 9,6 kg | Pz. Pallet n° -



vista frontale / frontal view



vista laterale / lateral view

dimensioni in mm

OTTONE: finiture lucide



cromo

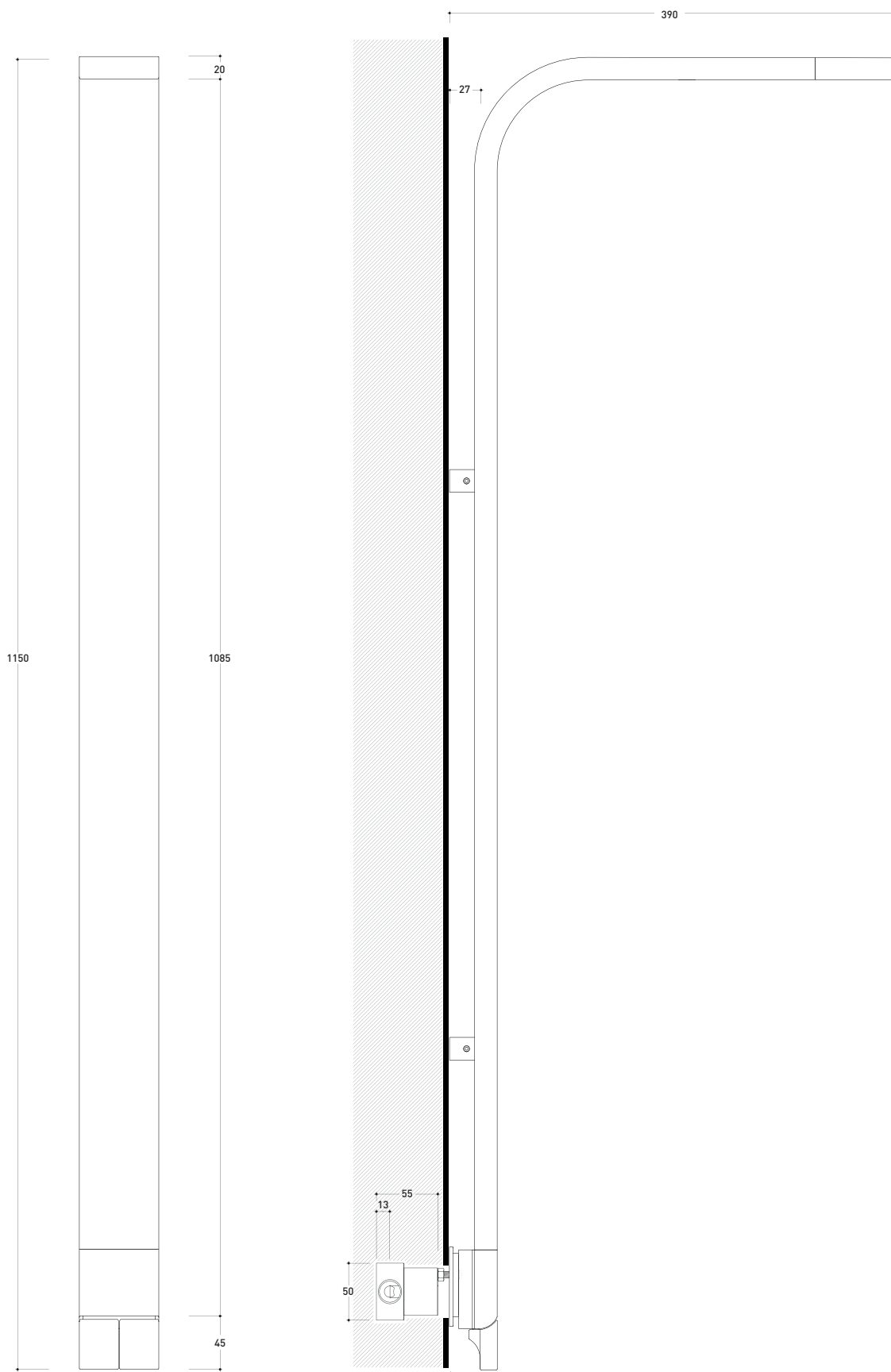
<http://www.ceramicaflaminia.it/it/products/314-si>

©ceramicaflaminiaspa - è vietata la copia, la pubblicazione e la riproduzione anche parziale se non autorizzata

luglio 2021



art. **SI2072**



dimensioni in mm