

MWS48 + MWL48 Miniwash 48

Staffa di fissaggio a parete + lavabo cm 48 sospeso

•SENZA TROPPOPIENO •SENZA PIANO RUBINETTERIA

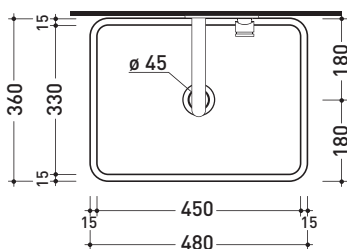
Complementi: **Rubinetti lavabo linea ONE - NOKÉ - SI - X1**
Accessori linea TWO - HOOP - NOKÉ - FOLD

Accessori tecnici: **Sifone cromo (SIFL/CR) - Sifone telescopico cromo (SIFL066)**
Piletta Stop & Go (PLSG)
Piletta Stop & Go in ceramica (PLCE)

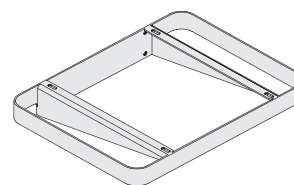
Dim. Imballo lavabo | 49 x 14,5 x 37,5 cm | Peso 12,5 kg | Pz. Pallet n° 42

Dim. Imballo staffa | 42 x 18 x 44 cm | Peso 3 kg | Pz. Pallet n° -

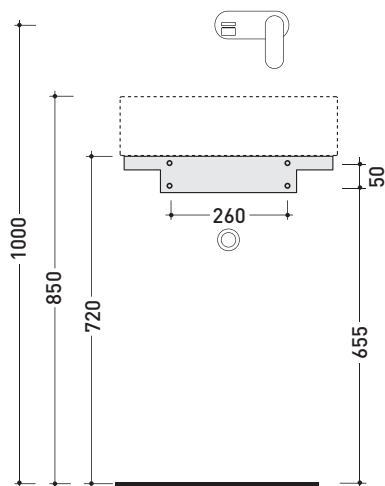
UNI EN 14688 - CL00 Dop-No14688



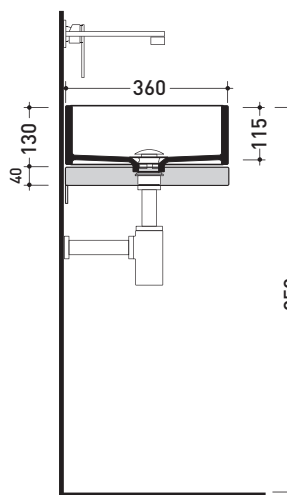
vista zenitale / zenital view



staffa di fissaggio MWS48
MWS48 fixing bracket



vista frontale fissaggio staffa
fixing bracket frontal view



sezione longitudinale / section

dimensioni in mm

Le misure dimensionali riportate hanno una tolleranza del 2%

ACCIAIO: finiture lucide



cromo