

design **ALEXANDER DURINGER** e **STEFANO ROSINI** 2004

IO70

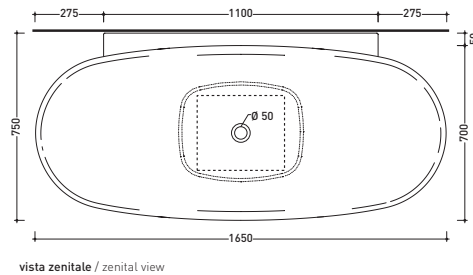
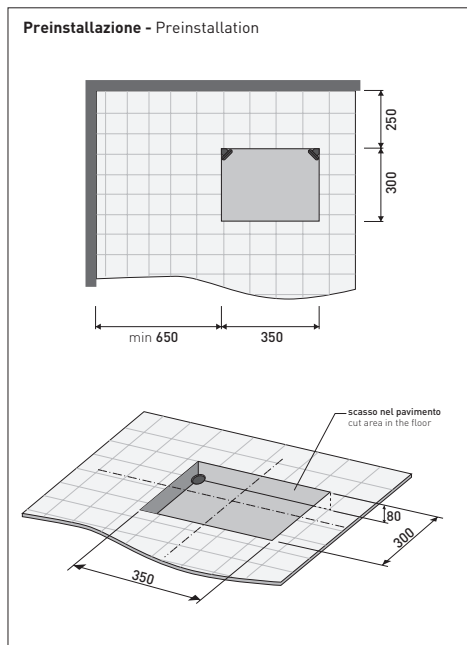
Vasca in Pietraluce con fascia per appoggio a parete
- tappo piletta in tinta con la vasca
(completa di sistema di scarico e kit di fissaggio a pavimento art. SIFVA)

Complementi: **Rubinetti vasca linea ONE - NOKÉ - SI - FOLD - X1**
Accessori linea TWO - HOOP - NOKÉ - FOLD

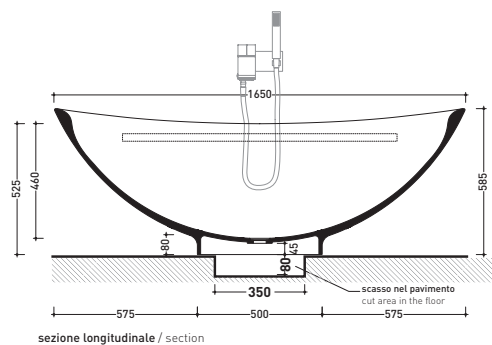
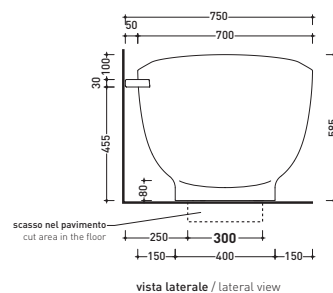
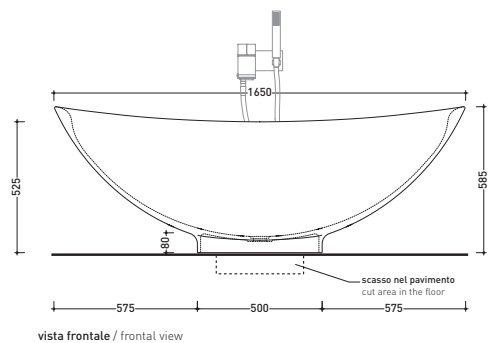
Dim. Imballo 190 x 85 x 72 cm | Peso 140 kg | Pz. Pallet n° 1



UNI EN 14516 - CLO Dop-No14516



Capacità Max / Max Capacity 140 L.
Peso Netto / Net Weight 110 Kg.



dimensioni in mm

Le misure dimensionali riportate hanno una tolleranza del 2%

PIETRALUCE: finiture lucide



finiture opache

