

## SRCW03

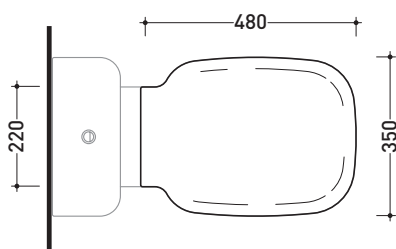
Coprivaso avvolgente in termoindurente a discesa rallentata

Complementi: Vaso Sprint sospeso (SR118)  
Vaso Sprint monoblocco (SR116 - SR115)

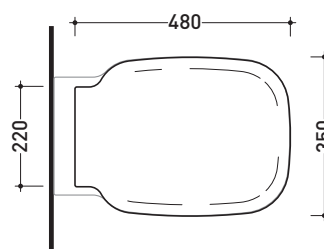
Dim. Imballo 40 x 52 x 7 cm | Peso 3 kg | Pz. Pallet n° -



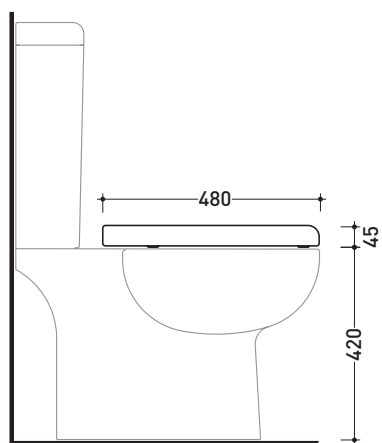
CE



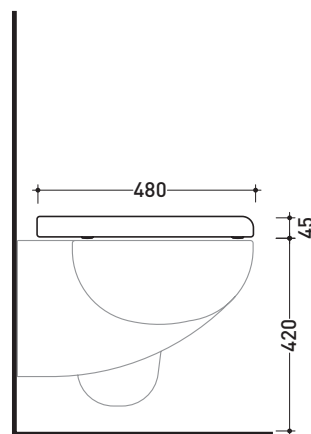
art. SR115 / SR116  
vista zenitale / zenital view



art. SR118  
vista zenitale / zenital view



art. SR115 / SR116  
vista laterale / lateral view



art. SR118  
vista laterale / lateral view

dimensioni in mm

**TERMOINDURENTE:** finiture lucide



finiture opache

