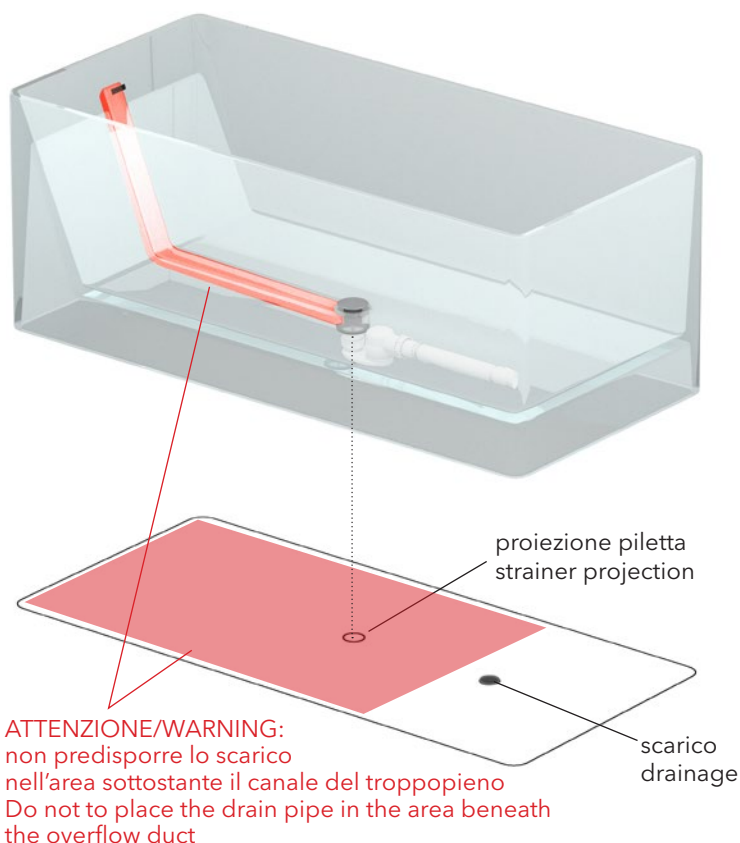
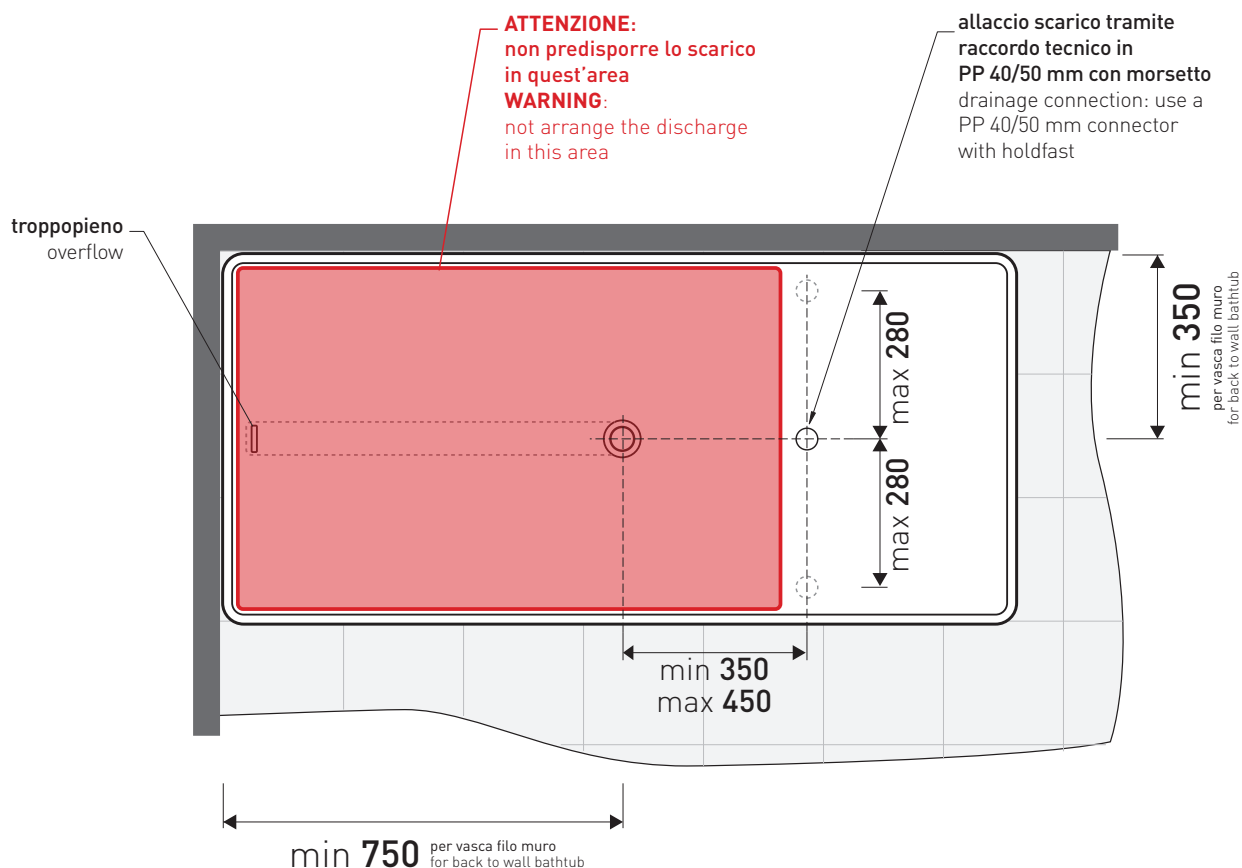


# SCHEDA DI PREINSTALLAZIONE / PRE-INSTALLATION INSTRUCTIONS

## WASH 150 vasca bath tub art. MW150: by giulio cappellini



### PREPARAZIONE DEL PAVIMENTO:

predisporre lo scarico rispettando le indicazioni date in figura. Le quote sono da intendersi a pavimento finito. Le quote minime riportate vanno rispettate se si vuole installare la vasca ad angolo.

Posizionare un tubo di scarico con morsetto  $\varnothing 40/50$  mm sul pavimento.

**È MOLTO IMPORTANTE NON PREDISPORRE** lo scarico nell'**AREA SOTTOSTANTE IL CANALE DEL TROPPOPIENO (VEDI AREA IN ROSSO)** della vasca.

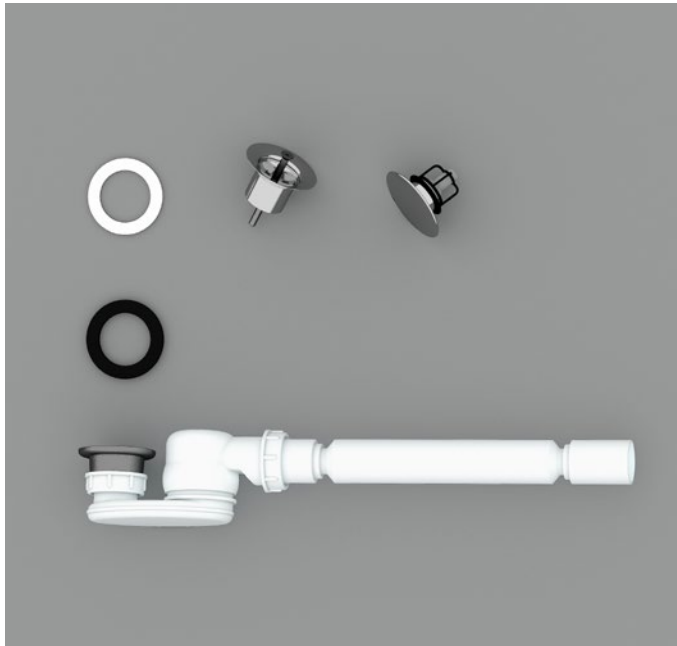
### FLOOR PREPARATION:

Prepare the floor for proper installation of the tub drain as shown in the figures. The measurements given refer to finished floor level.

Take the minimum dimensions into due account if you want to install the tub in a corner.

Place the drain pipe on the floor with a  $\varnothing 40/50$  mm drain connector.

**IT IS ESSENTIAL NOT TO PLACE** the drain pipe **IN THE AREA BENEATH THE OVERFLOW DUCT (SEE RED AREA IN THE DRAWING)** of the tub.



**Materiale in dotazione**

Material supplied as standard



01

01  
**Aprire l'imballaggio.**  
Open the packaging.



02

02  
**Sollevare la vasca e poggiarla con cautela sul fianco per procedere con il montaggio del sistema di scarico.**  
Lift the tub and rest it on one side to be able to fit the drainage system.



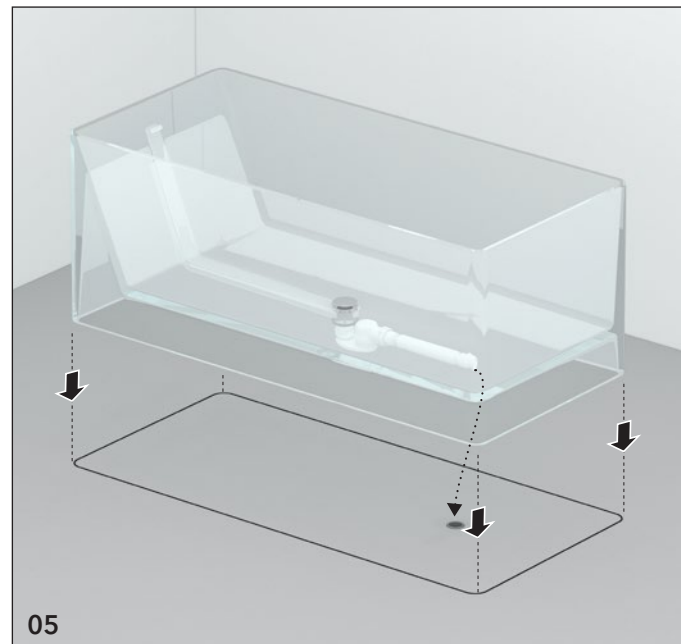
03

03  
**Posizionare il sifone sotto la piletta.**  
Position the siphon under the strainer.



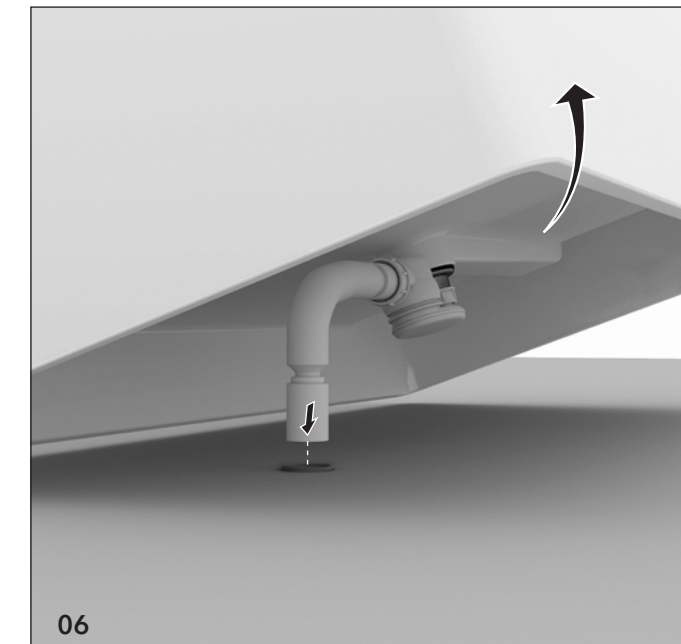
04

04  
**Serrare con la vite il sifone e la piletta con le relative guarnizioni, procedendo dal lato interno della vasca.**  
Screw together the strainer, the siphon and the relative seals proceeding from the inside of the tub.



05

05  
**Alloggiare la vasca nella posizione definitiva così da procedere all'allaccio dello scarico più agevolmente possibile.**  
Arrange the tub in its final position in order to be able to hook up the drain with ease.



06

06  
**Sollevare la vasca e procedere al collegamento dello scarico predisposto sul pavimento: innestare il tubo estensibile del sifone nel morsetto in gomma dello scarico.**  
Lift the tub and make the connection to the drainage pipe in the floor: introduce the extensible siphon pipe into the rubber clamp in the drainage pipe.



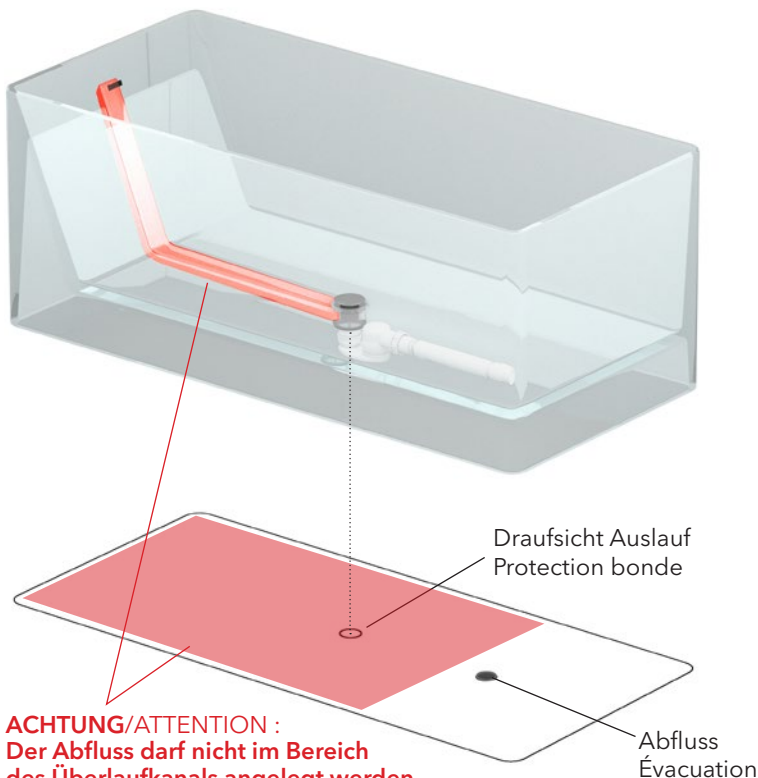
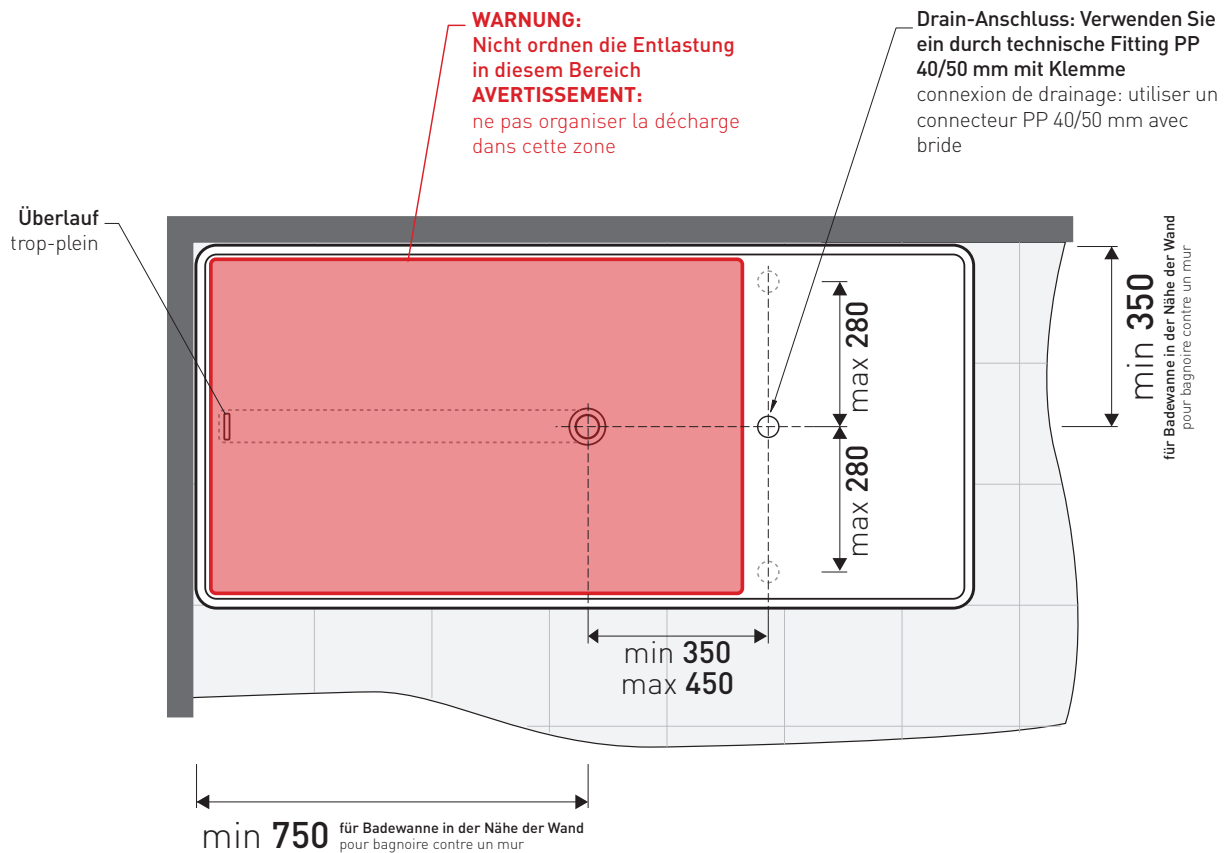
07

07  
**Avvitare il tappo della piletta Stop&Go.**  
Tighten the cap of the Stop&Go strainer.

**WASH 150** vasca bath tub art. MW150: by giulio cappellini

# ANLEITUNG FÜR DIE VORINSTALLATION / NOTICE DE PRE-INSTALLATION

## WASH 150 Wanne baignoire art. MW150: by giulio cappellini



**ACHTUNG/ATTENTION :**  
Der Abfluss darf nicht im Bereich des Überlaufkanals angelegt werden  
Ne pas placer l'évacuation dans l'espace situé sous le canal de trop-plein

### VORBEREITUNG DES FUSSBODENS:

Abfluss unter Berücksichtigung der Angaben in der Abbildung vorbereiten. Die Maße gelten für den fertigen Fußboden.

Die angegebenen Mindestmaße müssen eingehalten werden, wenn eine Eckwanne eingebaut werden soll. Ein Abflussrohr mit Klemme Ø40/50 mm auf dem Boden positionieren.

Der Abfluss **DARF AUF KEINEN FALL** im **BEREICH UNTERHALB DES ÜBERLAUFKANALS (SIEHE ROTES BEREICH)** der Wanne **ANGELEGT WERDEN**.

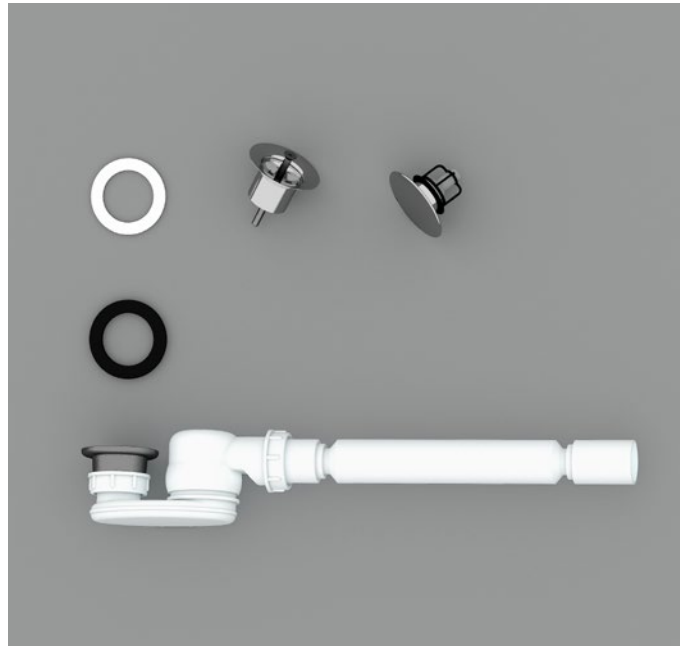
### PRÉPARATION DU SOL :

Préparer l'évacuation selon les instructions fournies sur la figure. Les cotes sont indiquées avec le sol achevé. Il faut respecter les cotes minimums si l'on souhaite installer la baignoire en angle.

Placer le tuyau d'évacuation avec une bride de 40/50 mm de Ø au sol.

**NE SURTOUT PAS INSTALLER** l'évacuation **SOUS LE CANAL DE TROP-PLEIN (VOIR PARTIE EN ROUGE)** de la baignoire.

# MONTAGEANLEITUNG FÜR DIE WANNE "WASH 150" ART. MW150 / NOTICE DE MONTAGE DE LA BAIGNOIRE "WASH 150" ART. MW150



Mitgeliefertes Material

Matériel fourni



01

01  
Verpackung öffnen.  
Ouvrir l'emballage.



02

02  
Wanne anheben und vorsichtig auf die Seite legen, um  
das Abflusssystem zu montieren.  
Soulever la baignoire et la déposer avec précaution sur le  
côté afin de procéder au montage du système d'évacuation.



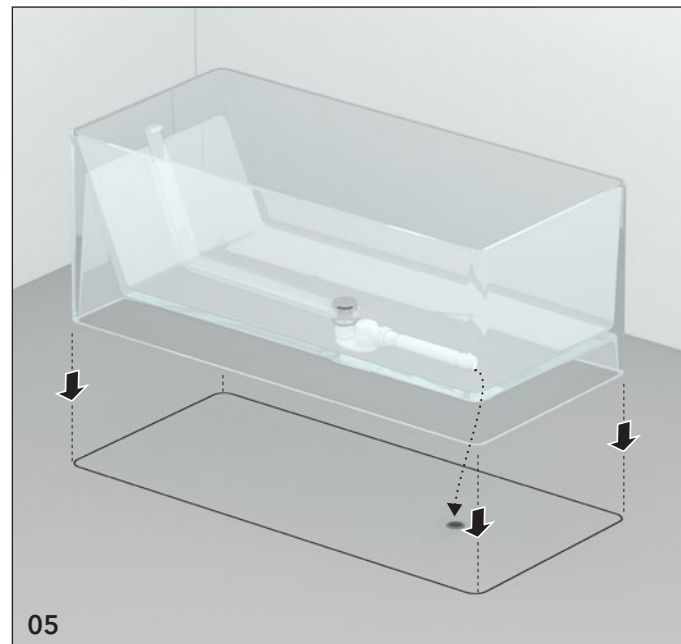
03

03  
Siphon unter Auslauf positionieren.  
Placer le siphon sous la bonde.



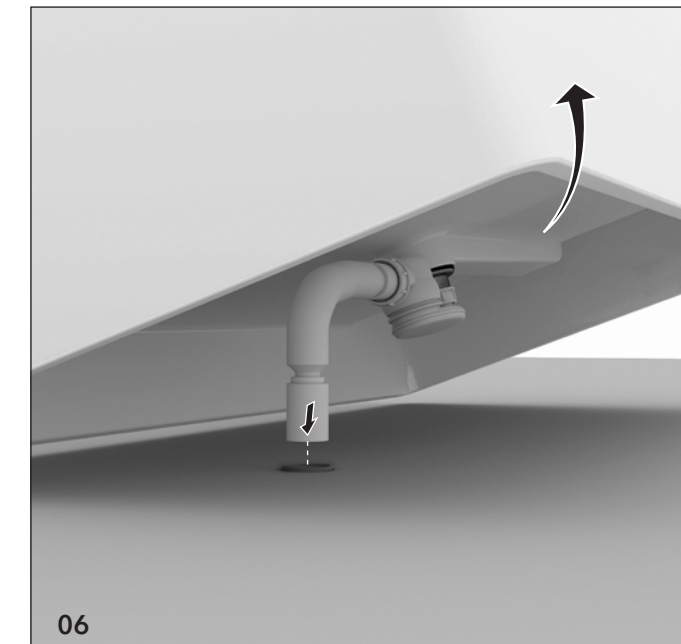
04

04  
Siphon und Auslauf mit den entsprechenden Dichtungen  
festschrauben, dabei bei der Innenseite der Wanne  
beginnen.  
Serrer le siphon avec la vis et la bonde avec les joints  
fournis depuis l'intérieur de la baignoire.



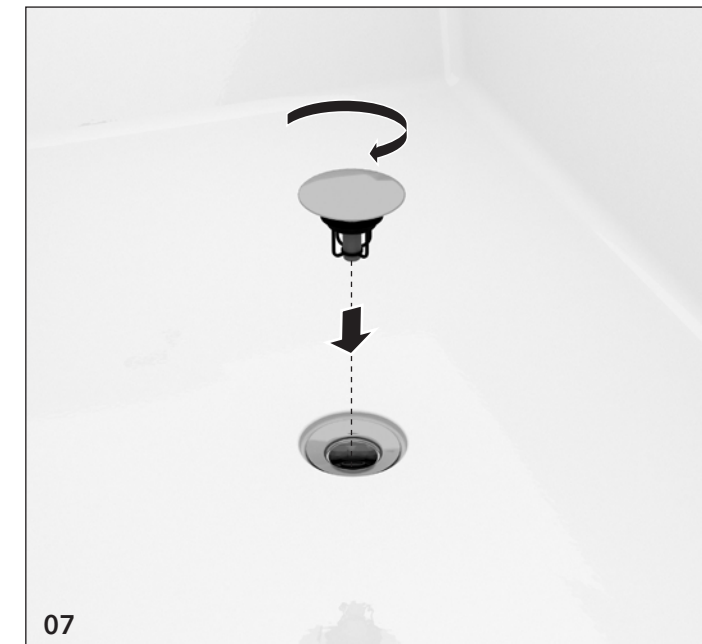
05

05  
Wanne in die endgültige Position bringen und den An-  
schluss so bequem zugänglich wie möglich anschließen.  
Placer la baignoire dans sa position définitive afin de  
pouvoir raccorder l'évacuation le plus aisément possible.



06

06  
Wanne anheben und mit dem Bodenabfluss verbinden:  
Schlauch des Siphons in die Gummiklemme des Abflus-  
ses einsetzen.  
Soulever la baignoire et raccorder l'évacuation réalisée au  
sol : enfiler le tuyau extensible du siphon dans la bride en  
caoutchouc de l'évacuation.



07

07  
Stop&Go-Verschluss des Auslaufs anschließen.  
Visser le bouchon de la bonde Stop&Go.

WASH 150 Wanne baignoire art. MW150: by giulio cappellini

→ FLAMINIA.

www.ceramicaflaminia.it

