

SR118

Vaso sospeso (completo di kit fissaggio art. 9008)

Complementi: Coprivaso legno e poliestere (SRCW01)
 Coprivaso avvolgente in termoindurente (SRCW02)
 Coprivaso avvolgente in termoindurente a discesa rallentata (SRCW03)
 Accessori linea TWO - HOOP - NOKÉ - FOLD

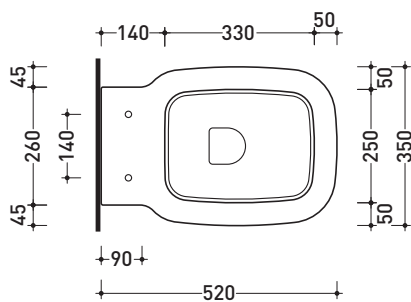
Accessori tecnici: Staffa di fissaggio universale per vasi e bidet sospesi (41/P)

Dim. Imballo 52 x 36 x 36 cm | Peso 18 kg | Pz. Pallet n° 18

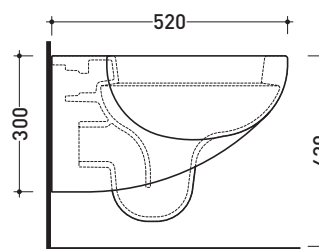


UNI EN 997

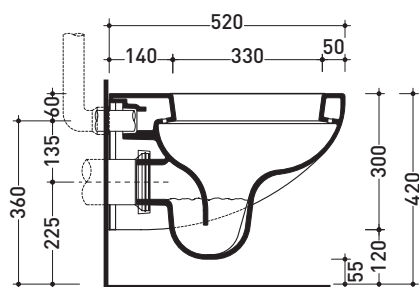
Dop-No997



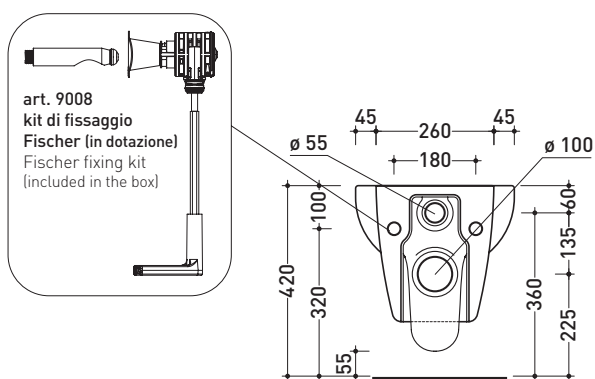
vista zenitale / zenital view



vista laterale / lateral view



sezione longitudinale / section



vista retro / back view

dimensioni in mm

Le misure dimensionali riportate hanno una tolleranza del 2%

CERAMICA: finiture lucide



finiture opache

